

ЮЖНО-РОССИЙСКИЙ ВЕСТНИК



№ 1⁽⁴³⁾

ИНФОРМАЦИОННО-АНАЛИТИЧЕСКОЕ ОБОЗРЕНИЕ

2023

в номере! ↙

21 февраля 2023 года Президент России Владимир Путин выступил с посланием Федеральному собранию. Глава государства рассказал о текущих вызовах и будущих победах, ради которых должна жить и трудиться страна, упомянул о переменах в экономике и угрозе ядерного конфликта



2023

ЯНВАРЬ

18 января для россиян и, особенно, для петербуржцев является важной датой. В этот день в далеком 1943 году в ходе Великой Отечественной войны состоялся прорыв блокады Ленинграда. Несмотря на то, что город оставался осажденным еще год, с прорывом блокады значительно улучшилась обстановка на всём Ленинградском фронте

2023

МАРТ

18 марта 1965 года – первый в истории выход человека в открытый космос. Советский космонавт Алексей Леонов находился за бортом «Восхода-2» около 12 минут, которым управлял Павел Беляев. Эта миссия была важной вехой советской лунной программы. За выходом в открытый космос следила вся страна

цифры и факты

[186,7 млрд руб.]

налоговых платежей за 2022 год перечислила Астраханская область в федеральный бюджет

[200 млрд руб.]

инвестиций привлечет Астраханская область

[1,4 млн кв.м]

жилых площадей ввели в феврале на Кубани

[4,3 млрд руб.]

направят на Кубани на поддержку отраслей экономики

[16,8 тыс.]

домов и квартир в Адыгее планируют до 2023 года подключить к газоснабжению

[Более 530 млн руб.]

на более 200 льготных займов выдали за 2022 год Астраханским предпринимателям

[на 450 млрд руб.]

реализуют в Крыму более 250 инвестпроектов

[1 млрд руб.]

направят на Кубани на поддержку импортозамещающих производств

[от 70 до 100 млн руб.]

планируют заработать жители экзотического района Республики Калмыкия во время проведения Фестиваля

[227,6 млн руб.]

получат волгоградские племхозы

[2 млрд руб.]

составит федеральная поддержка турбизнесу Крыма

[10 млрд руб.]

направили Донские власти на поддержку предпринимателей

[Более 144 кв.м]

жилья построено с начала года в Волгоградской области

[23 млн руб.]

направят на оснащение учреждений культуры г. Севастополя

[7,7 млрд руб.]

потратят на обновление коммунальной инфраструктуры Ростовской области

[За 1,5 млрд руб.]

построят завод безалкогольных напитков в Ростовской области

[На 45 млн руб.]

профинансируется программа догазификации Севастополя

[Свыше 800 млн руб.]

инвестируют в госпиталь ветеранов с центром гериатрии в Калмыкии

[За 7 млрд руб.]

в восточной части Майкопа построят новый микрорайон

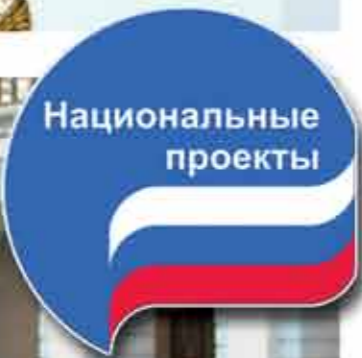
[До 5,5 млрд руб.]

увеличился объем инвестиций «Газпрома» в газификацию Адыгеи



32

ИМПОРТОЗАМЕЩЕНИЕ



регион-info

республика Адыгея	4
республика Калмыкия.....	6
республика Крым	8
Краснодарский край	10
Астраханская область	12
Волгоградская область	14
Ростовская область	16
город Севастополь	18

деятельность ассоциации «Юг»

Ассоциация «Юг» – в 2022 году страна выдержала испытание на прочность.....20

национальные приоритеты

Неотвратимые перемены.....32

своих не бросаем!

Субъекты ЮФО Российской Федерации поддерживают бойцов СВО.....34

документы. факты. история

Самые необычные подвиги советских людей в годы Великой Отечественной



20



34



38



Иллюстрированное информационно-аналитическое обозрение «ЮЖНО-РОССИЙСКИЙ ВЕСТНИК» № 1 (43)/2023

Information & Analytical Review «YUZHNO-ROSSIY SKY VESTNIK» # 1 (43)/2023

Учредитель и издатель: ООО «Южный вестник»

Главный редактор: Е.И. Пряникова

Над номером работали: Елена Пряникова, Валерия Пронина, Игорь Наumenко, Ангелина Миронова, Борис Разумовский, Виктория Дудышева

Дизайн и верстка: Лилия Мерзлова

Фотоиллюстрации: Ангелина Миронова, архивы журнала «Вестник ЮРПА»

Корректор: Светлана Жданова

Адрес редакции и издателя: 344002, г. Ростов-на-Дону, ул. Социалистическая, 88, тел.: (863) 263-66-77, 263-35-35, моб.: 8-950-86-99-888 факс: (863) 263-72-58, 263-75-02, сайт: www.askregion.ru, e-mail: profi8@mail.ru

Отпечатано: ООО «Мир печати» г.Ростов-на-Дону, Береговая, 30

Тираж – 999 экз.

Заказ № 525 Рукописи не рецензируются и не возвращаются.

Любая перепечатка материалов допускается только с письменного разрешения редакции.

Мнение редакции может не совпадать с мнением авторов.





Республика Адыгея

Глава Адыгеи и ректор МГУ подписали соглашение о сотрудничестве в рамках консорциума «Вернадский»

Глава РА Мурат Кумпилов в конце января принял участие в торжественном заседании, посвящённом дню рождения Московского государственного университета имени М. В. Ломоносова. На торжество также прибыли сенаторы от Адыгеи Александр Наролин, Мурат Хапсироков, ректор АГУ Дауд Мамий, ректор МГТУ Саида Куижева. Открыл мероприятие ректор МГУ Виктор Садовничий.

Поэтому создание сильной образовательной системы и условий для самореализации нашей молодёжи – в числе приоритетов стратегии развития Адыгеи», – отметил Мурат Кумпилов. Глава РА сообщил о созданной в республике основе для дальнейшего развития образовательной среды. При поддержке федерального центра в регионе сформирована эффективная инфраструктура поддержки одарённых детей, есть целый ряд научных центров. Адыгейский государственный университет вошел в программу стратегического и академического лидерства «Приоритет 2030». На базе вуза создан и успешно функционирует Кавказский математический центр. Майкопский государственный технологический университет занимает ведущие позиции в реализации технологий бережливого производства, является федеральной инновационной площадкой. Опорным вузом проекта «Вернадский» в республике будет Адыгейский государственный университет. Как сообщил ректор АГУ Дауд Мамий, вступление в научно-образовательный консорциум «Вернадский» позволит вузам республики использовать инновационную и научную инфраструктуру МГУ, создавать совместные кафедры и научные лаборатории, на качественно новом уровне проводить фундаментальные и прикладные научные исследования, развивать академическую мобильность преподавателей и студентов, разрабатывать новые и актуализировать имеющиеся образовательные программы, реализовывать совместные программы повышения квалификации педагогов общего и среднего образования. Глава РА подчеркнул, что работа консорциума будет вестись с



В рамках заседания состоялась церемония подписания соглашения в рамках научно-образовательного консорциума «Вернадский» с Республикой Адыгея. Соглашение подписали ректор МГУ Виктор Садовничий и Глава РА Мурат Кумпилов. Проект по созданию региональных научно-образовательных консорциумов «Вернадский» реализуется с 2018 года. Инициатива его создания была предложена ректором МГУ, поддержана Президентом РФ Владимиром Путиным и одобрена делегатами XI съезда Российского союза ректоров. «Важно, что такое сотрудничество вносит свой вклад в решение одной из ключевых задач, которые ставит Президент страны Владимир Владимирович Путин, – развитие общего научно-образовательного пространства страны. Убеден, создание консорциума «Вернадский – Республика Адыгея» будет способствовать дальнейшему росту кадрового и научного потенциала республики, её инновационной и инвестиционной привлекательности», – отметил Мурат Кумпилов. В ходе выступления Глава РА обозначил важность создания в регионе конкурентной образовательной системы. За последние годы Адыгея серьезно продвинулась в своём развитии: показатель по объёму ввода жилья на душу населения – один из самых высоких в стране; Адыгея занимает лидирующие позиции в дорожном строительстве; растут темпы развития молочной отрасли и садоводства. Сейчас идет реализация масштабных инвестпроектов: создается крупная промышленная зона и экокорт «Лагонаки», которые выведут экономику региона на новый уровень и позволят создать несколько тысяч рабочих мест. «Мы формируем основу для развития инновационной экономики и, безусловно, одним из основных факторов в такой работе является привлечение высококвалифицированных кадров.



учетом потребности социально-экономического развития республики по ряду направлений. В дорожную карту мероприятий консорциума вошли совместные проекты вузов Адыгеи с 7 факультетами МГУ. В частности, планируется реализация проектов, направленных на изучение и совершенствование городской и региональной среды, создание генетической базы данных флоры и фауны региона, разработка цифровой платформы «умного земледелия» для прогнозирования урожайности сельскохозяйственных культур и т.д. «Важно, что в рамках консорциума намечены совместные проекты в перспективных для региона отраслях. Их реализация позволит, в том числе, широко внедрять передовые цифровые технологии в аграрную отрасль, повышать комфортность городской и региональной среды. А главное – участники проектов приобретут новые навыки и компетенции, востребованные для современного специалиста, и опыт МГУ – очень ценен в такой работе», – сказал Мурат Кумпилов.

Глава Республики Адыгея Мурат Кумпилов в феврале побывал с официальным визитом в Республике Башкортостан

В рамках официального визита делегации Адыгеи под руководством Главы РА Мурата Кумпилова в Республику Башкортостан состоялось посещение производственных объектов индустриального парка «Уфимский».



Глава РБ Радий Хабиров рассказал об опыте региона по развитию промышленности, созданию индустриальных зон. Стороны также обсудили развитие торгово-экономического сотрудничества двух республик. «Современные реалии остро диктуют необходимость поиска партнеров, обмена лучшим опытом и практиками с другими субъектами России. Готовы делиться нашим опытом строительства индустриальных парков, технопарков. Также планируем расширение товарооборота между Республикой Адыгея и Республикой Башкортостан. Мы обязательно найдем то, что интересно им, и то, что интересно нам», – отметил Радий Хабиров.

Далее Президент РБ предложил ознакомиться с работой одной из площадок индустриального парка – «Амкодор» по производству оборудования послеуборочной обработки зерна. Кроме того, делегация Адыгеи побывала на выставке резидентов парка «Уфимский», а также оценила возможности производственного комплекса индустриального парка площадью 20 тысяч кв. м, который открыли в декабре 2021 года. «Нам интересен опыт Башкортостана в развитии промышленности, создании промышленных парков, где мы сегодня побывали. Результат удивляет. Наша республика идет в этом же направлении. Мы уже проделали большую работу по созданию промпарка в Тахтамукайском районе. Уверен, опыт Башкортостана поможет нам избежать возможных ошибок и оптимизировать работу по запуску промпарка», – отметил Мурат Кумпилов. Напомним, создание промпарка является одним из ключевых проектов Адыгеи, реализация которого серьезно повлияет на дальнейший рост экономики региона, повлечёт создание около 10 тысяч рабочих мест. Уже идет практическая реализация проекта, создается необходимая инфраструктура. Одновременно ведется работа с потенциальными резидентами. Планируется, что первым резидентом, который зайдет с инвестпроектом на площадку создаваемого промышленного парка, станет SFT Group. На территории промпарка инвестор намерен построить современный завод по производству гофроупаковки.

В Адыгее отметили 170-летие адыгского языка и письменности

В Республике Адыгее в марте отметили 170-летие адыгского языка и письменности. С праздником жителей Адыгеи поздравил 14 марта глава региона Мурат Кумпилов в Telegram-канале.

В этот день, 14 марта 1853 года, в Тифлисе вышел в свет первый «Букварь черкесского народа» Умара Берсея на арабской графической основе. Труд Умара Берсея имел большую историческую и научную ценность, на его основе за короткий исторический период были изучены все диалекты адыгов, была создана письменность, разработана орфография и национальные словари. «Букварь черкесского народа» являлся первым учебным пособием для горцев, которые получали образование в школах, гимназиях и училищах Северного Кавказа. Позднее, в 1860 году, черкесский язык был исключен из гимназического курса, а адыгская письменность в дальнейшем развивалась главным образом на основе кириллицы.



Республика Калмыкия

Глава Калмыкии Бату Хасиков в январе встретился с Министром строительства и ЖКХ РФ Иреком Файзуллиним и Министром природных ресурсов и экологии РФ Александром Козловым

В рамках встречи стороны обсудили региональные итоги 2022 года и планы на 2023 год в строительной отрасли и ЖКХ, благоустройство городской среды, а также улучшение водоснабжения республики.



«Калмыкия – самый засушливый регион в стране, в котором остро стоит вопрос обеспечения населения питьевой водой. Для нас его решение в приоритете. Объём работы большой, поэтому нужно на старте принять правильное решение. В частности – определиться с наиболее эффективным проектом водоснабжения и водоотведения, который и через десятилетия не потребует доработок или окажется непригодным», – сказал глава Минприроды России Александр Козлов.

Варианты стратегического решения вопроса по обеспечению жителей Калмыкии качественной питьевой водой стали темой обсуждения и на заседании Техсовета при Министерстве строительства и жилищно-коммунального хозяйства РФ, в котором приняли участие Глава Калмыкии Бату Хасиков, заместитель председателя правительства республики Наран Кюкеев, министр регионального ЖКХ и энергетики Виктория Мангутова. «По поручению Президента нашей страны Владимира Владимировича Путина вместе с Правительством России и экспертным сообществом прорабатывали разные варианты стратегического решения вопроса по обеспечению жителей Калмыкии качественной питьевой водой. Вывод экспертов – на территории республики достаточного объема воды, пригодной для питья, – нет. Почти все имеющиеся запасы слишком соленые и требуют очистки обратным осмосом, что приводит к росту та-

рифа в 3-4 раза и экологическим проблемам, связанным с необходимостью утилизировать соляной раствор», – комментирует Глава региона. – На заседании Техсовета при Минстрой России эксперты подвели итоги многолетней работы и пришли к выводу, что водоснабжение Элисты и центральной части Калмыкии из Волги – оптимальный вариант. Благодарен коллегам за взаимодействие. Двигаемся дальше».

Справочно: В настоящее время обеспечение населения Республики Калмыкия качественной питьевой водой составляет всего 7,5%, что меньше среднего показателя по России более чем в 10 раз.

Поддача воды из реки Волги предполагает реконструкцию существующей инфраструктуры и организация водоснабжения по северной нитке Волжского группового водопровода со смешением пресных волжских вод с водами действующих Баяртинского и Верхне-Яшкульского водозаборов. Благодаря реализации проекта доступ к качественной питьевой воде из систем центрального водоснабжения будут иметь 173,6 тысяч человек в 57 населенных пунктах республики или 65% населения республики. Этот проект был представлен на подготовительном заседании Рабочей группы Минстроя России и признан наиболее оптимальным вариантом решения вопроса.

Глава Калмыкии Бату Хасиков: «Курс нашего Президента Владимира Путина и стремление внести свой вклад в победу над неофашизмом это то, что сегодня объединяет все политические силы страны»



20 февраля, Глава Калмыкии Бату Хасиков встретился с депутатом Государственной Думы, членом президиума и секретарем ЦК КПРФ Казбеком Тайсаевым.

«Курс нашего Президента Владимира Путина и стремление внести свой вклад в победу над неофашизмом это то, что сегодня объединяет все политические силы страны», – отметил Бату Хасиков. Он также поблагодарил Тайсаева за оказание поддержки воинам, их родным и жителям новых субъектов Российской Федерации.

«На фоне такого единения и взаимодействия становится понятно, что политические разногласия зачастую раздуваются искусственно, особенно на местечковом уровне. Считаю, что в наше время это недопустимо», – подчеркнул Глава региона.

20 февраля, Глава Калмыкии Бату Хасиков обсудил с Заместителем Председателя Государственной Думы Алексеем Гордеевым участие Калмыкии в развитии отношений России и Монголии

Алексей Гордеев курирует работу Межпарламентской комиссии Государственной Думы по сотрудничеству с Великим государственным Хуралом Монголии. Глава Калмыкии от лица региона выразил готовность участвовать в данной работе, а также укреплять связи с монгольским народом.

Стороны обсудили вопросы развития сельского хозяйства в Калмыкии. Алексей Гордеев в ходе встречи отметил, что готов оказывать содействие в наращивании мощностей переработки в сельхозотрасли республики.

Глава республики в ходе встречи рассказал Гордееву о том, что на данный момент Калмыкия переводит региональный агрокомплекс с экстенсивного пути развития на интенсивный. «Наши фермеры вводят технологии бережливого производства, огромное внимание уделяется сохранению экологического баланса,



борьбе с опустыниванием. Благодаря совместной работе федерального центра и правительства нашего региона за последние два года нам удалось сформировать необходимые ресурсные резервы, а также комфортные условия для ведения бизнеса в этом направлении. У нас реализуется федеральная программа «Агростартап», по которой за последние 4 года 132 местных сельхозпроизводителя получили 200 млн рублей грантов. В прошлом году 328 фермеров воспользовались поддержкой минсельхоза Калмыкии на развитие растениеводства, общая сумма выплат превысила 200 млн. Благодаря этому мы получили рекордный за последние 15 лет урожай зерна – более 700 тысяч тонн», – добавил Хасиков.

Он также выразил уверенность в том, что объединив усилия, региону удастся раскрыть аграрный потенциал республики в полной мере.

7 марта, Глава Калмыкии Бату Хасиков принял участие в праздничном концерте, посвященном Международному женскому дню с символическим названием «Любимые, #МЫВМЕСТЕ»

Поздравляя землячек, приглашенных в гостеприимный зал спорткомплекса «Ойрат-арена» Глава региона отметил заложенное на генетическом уровне уважение к женщинам – хранительницам семейного очага. «Наш народ издревле с большим почтением и трепетом относился к женщинам, слагая легенды о своих матерях и женах, воспевая их в песнях», – отметил Хасиков

Он также поблагодарил организаторов мероприятия, в лице волонтеров штаба #МЫВМЕСТЕ, а также руководителей и артистов творческих коллективов Калмыкии, развернувших на сцене спорткомплекса настоящую праздничную феерию.

«Еще раз убедился сколько у нас талантливых ребят. И всех их воспитали они – наши женщины, которые оберегают культуру и традиции наших народов, вдохновляют нас и мотивируют на новые свершения, радуют заботой и теплом, успехами и достижениями в разных сферах жизни, делая нашу республику стабильным и развивающимся регионом», – подчеркнул Бату Хасиков.

Отметил Глава республики и важную роль в развитии Калмыкии и страны ветеранов и работников основных социальных сфер, большую значимость преемственности поколений в сохранении

и приумножении традиций и культуры республики.

«В лице ветерана, участницы строительства дороги «Астрахань-Кизляр» Саранг Шаравны Мукаевой, мамы Героя России Мингияна Лиджиева Баир Владимировны, руководителя регионального штаба #МЫВМЕСТЕ Татьяны Шахныковой, чей труд отмечен Благодарственным письмом Президента России, вижу символ преемственности поколений, наших духовных ценностей, преданности и любви к Родине, своему народу, своей стране», – добавил Глава Калмыкии, вручив цветы представительницам трех поколений. Примеру Главы последовали волонтеры, одарившие букетами всех присутствующих в зале женщин.



«Дорогие наши прекрасные женщины! Мы гордимся вами, ценим вас и безмерно любим. С наступающим праздником! Нарт-делжэн гөргчүдин байр күргжэнэв!», – завершил свою речь Глава Калмыкии.

В мероприятии также приняли участие Председатель Правительства Республики Калмыкия Гиляна Босхонджиева, ветераны ВОВ, ветераны труженики тыла «Астрахань-Кизляр», жены ветеранов ликвидации Чернобыльской АЭС, Чеченской и Афганской войн, Союз женщин России, Союз женщин Калмыкии, матери и жены мобилизованных граждан и военнослужащих, ветераны силовых структур, руководители ОИВ, заслуженные работники культуры, образования, здравоохранения, подопечные Элистинского дома-интерната, многодетные мамы. С праздником несколько сотен представительниц прекрасного пола поздравили заслуженные артисты республики и юные дарования.



Республика Крым

В этом году в Республике Крым начинает работать ПАО «Сбербанк»

В этом году в Республике Крым начинает работать ПАО «Сбербанк». Об этом Глава Республики Крым Сергей Аксёнов заявил в январе в своем Telegram-канале.

Сергей Аксёнов сообщил, что банк обещает запустить свои банкоматы в работу по всей территории республики в течение года, а первые офисы финансовой организации откроются уже в первом полугодии.

Сергей Аксёнов подчеркнул, что в Крыму за прошедшие годы для развития банковского сектора в условиях санкций было сделано немало.

«Приход такого крупного игрока, как Сбербанк, позволит и дальше повышать доступность, скорость и качество банковских услуг для населения, позитивно повлияет на финансо-



вый и инвестиционный климат, на развитие экономики и социальной сферы», – отметил Глава Крыма. СПРАВКА. Публичное акционерное общество «Сбербанк России» – крупнейший банк в России, Центральной и Восточной Европе, один из ведущих международных финансовых институтов.

Сергей Аксёнов выразил благодарность депутатскому корпусу за эффективную и отлаженную совместную работу

Глава Республики Крым Сергей Аксёнов выступил в феврале на заседании восьмой сессии Государственного Совета Республики Крым второго созыва.

Обращаясь к присутствующим, Сергей Аксёнов выразил благодарность депутатскому корпусу за эффективную и отлаженную совместную работу. «В прошлом году стала показательной консолидация в работе законодательных и исполнительных органов власти и общественных организаций», – сказал Глава республики. Сергей Аксёнов отметил, что 2023 год пройдет в условиях продолжающейся специальной военной операции, будущий успех в которой не вызывает сомнений.

«В этих условиях консолидация всех ветвей власти вокруг решений нашего Президента, участников специальной военной операции, гражданского населения, выполняющего задачи ОПК, а также простого мирного населения остается главной задачей. Наша сплоченность во всех вопросах – это то, чего сегодня ждет от нас государство и общество», – подчеркнул Глава Крыма.

Сергей Аксёнов также напомнил о важности мер, принимаемых в Крыму, по поддержке всех участников СВО и их семей. «Защищая интересы нашей Родины, ребята демонстрируют мужество и стойкость, поддерживают друг друга во всем. Так и нам необходимо выполнить все данные обещания», – акцентировал Глава республики.

Сергей Аксёнов добавил, что комфортная и мирная жизнь должна быть обеспечена для всех людей, проживающих в Крыму. «Уверен, что нашей команде это под силу. Мы понимаем, что именно нужно изменить и улучшить, а залог наших успехов и побед в единстве и сплоченности», – заключил Глава Крыма.



Глава Республики Крым Сергей Аксёнов выразил поддержку предложению Президента Владимира Путина о создании государственного фонда персональной помощи семьям погибших бойцов и ветеранов специальной военной операции

Сергей Аксёнов подчеркнул, что всяческая поддержка всех бойцов, которые выполняют свой служебный долг по защите Родины, должна оставаться в приоритете.

«Государственный фонд должен стать простым и эффективным инструментом социальной поддержки. Работу нужно выстроить таким образом, чтобы все вопросы решались в пределах 15 минут при условии, что статус человека определен», – сказал Глава республики.

Сергей Аксёнов отметил, что в Крыму работа по оказанию помощи участникам СВО и их семьям активно ведется по многим направлениям, в том числе в части социальной поддержки, материального обеспечения и медицинской реабилитации.

«Руководство администраций всех муниципальных образований республики поддерживает связь со всеми мобилизованными крымчанами и их семьями. Мы стараемся уделить им максимальное количество внимания», – подчеркнул Глава Крыма.



Сергей Аксёнов добавил, что в настоящее время в Крыму разрабатывается программа отдыха и оздоровления для участников СВО, а также детей из малообеспеченных семей на базе санаторно-курортного комплекса республики. По предварительным оценкам, на эти цели необходимо направить порядка 13 млрд рублей.

Сергей Аксёнов. Крымчане повторили бы свое решение даже спустя девять лет санкций и ограничений

Глава Республики Крым Сергей Аксёнов принял участие в церемонии возложения цветов к памятнику «Народному ополчению всех времен» в Симферополе в рамках торжественных мероприятий, посвященных девятой годовщине Общекрымского референдума 2014 года и воссоединения Крыма с Россией.

Сергей Аксёнов поздравил крымчан с девятой годовщиной Общекрымского референдума и отметил, что крымчане повторили бы свое решение даже спустя девять лет санкций и ограничений.

«Высокое доверие наших граждан к Президенту и сам факт возвращения в родную гавань – доказательство того, что выбор, сделанный в 2014 году, был единственно правильным. В свое время Крым справился, несмотря на то, что весь мир выступал против нашего решения. Мы были лишены ресурсов – воды, электричества, даже медикаментов. И все же мы справились и сделали это достаточно успешно. Тогда, в 2014 году, крымчане следовали за идеей. Теперь работа органов власти – делать так, чтобы ожидания граждан от возвращения на историческую родину оправдались», – сказал Глава Крыма.

Сергей Аксёнов добавил, что сегодня общество объединилось для поддержки Президента, Вооруженных Сил России,

которые выполняют боевые задачи в ходе специальной военной операции.

Также Глава Крыма возложил цветы к памятнику «Вежливым людям» в Симферополе.

В торжественных мероприятиях приняли участие заместитель полномочного представителя Президента Российской Федерации в ЮФО Кирилл Степанов, Председатель Государственного Совета Республики Крым Владимир Константинов, почетный консул Никарагуа в Республике Крым, Герой России Олег Белавенцев, руководители силовых ведомств.



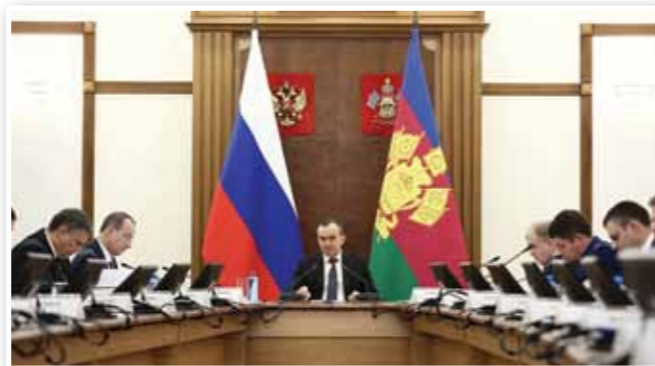


Краснодарский край

Губернатор Кубани подвел итоги реализации национальных проектов в 2022 году

Вениамин Кондратьев в конце января провел совещание регионального проектного комитета. Участие в мероприятии приняли председатель Законодательного Собрания края Юрий Бурлачко, заместители главы региона, руководители профильных ведомств.

– В 2022 году на реализацию нацпроектов направили 70 миллиардов рублей. Несмотря на новые вызовы, нам удалось практически полностью выполнить все намеченные планы. Край достиг значительных успехов в экономическом блоке. По нацпроекту «Производительность труда» – стали лидером в стране, сегодня бережливые технологии внедряют уже 227 предприятий. Направили на поддержку бизнеса более 10 миллиардов рублей. Это позволило предпринимателям сохранить рабочие места, закупить комплектующие, оборудование и сырье. Добились хороших результатов в нацпроектах «Образование» и «Культура». Благодаря руководителям профильных министерств за эффективную работу, – сказал Вениамин Кондратьев. Губернатор отметил, что в числе лидеров по исполнению национальных проектов – Анапа, Курганинский и Славянский районы. Вместе с тем, в прошлом году были и недоработки. До конца 2022 года по вине подрядчика так и не ввели в эксплуатацию школу на 400 мест в Цемдолине Новороссийска. Вице-губерна-



тор Сергей Власов доложил, что работы на объекте завершат в ближайшее время. Директор департамента организации проектной деятельности Светлана Герих отметила, что кассовое исполнение нацпроектов по итогам 2022 года составило порядка 68,3 млрд рублей – 98% от плановых назначений, что больше прошлого года на 6% и выше среднего уровня по стране. – Стопроцентное кассовое освоение показали по национальным проектам «Культура», «Производительность труда», «Малое и среднее предпринимательство», «Безопасные качественные дороги». От 97 до 99 процентов – «Образование», «Демография», «Цифровая экономика», «Туризм и индустрия гостеприимства», «Международная кооперация и экспорт», – сказала Светлана Герих. Вениамин Кондратьев подчеркнул, что в 2023 году необходимо учесть недоработки прошлого года, перенести все успешные практики и наработки.

Вениамин Кондратьев в начале февраля посетил учебный полигон по подготовке казаков-добровольцев к участию в спецоперации

Губернатор осмотрел территорию учебного центра «Кубань» в одном из районов края и пообщался с бойцами.

Здесь казаки под руководством опытных инструкторов проходят практические занятия по различным дисциплинам – тактической, огневой, разведывательной, инженерной, военно-медицинской подготовке, изучают минно-взрывное дело, осваивают беспилотные летательные аппараты.



– Условия, которые созданы в центре, практически полностью соответствуют боевым. Только так можно подготовить бойцов, чтобы они были уверены в своих силах и четко выполняли поставленные задачи. А, главное, смогли сохранить жизнь и победить. Уверен, также, как сегодня мы гордимся поколением героев Великой Отечественной войны, будем гордиться вами. У вас все получится, – обратился Вениамин Кондратьев к казакам.

В мероприятии также принял участие вице-губернатор, атаман Кубанского казачьего войска Александр Власов. – Боевые задачи СВО выполняют уже почти четыре тысячи казаков Кубанского войска. Непрерывно готовим добровольцев на базе первого в России казачьего специального учебного центра «Кубань». Сейчас обучение проходят порядка 100 человек, – сказал Александр Власов. Центр оснащен необходимой техникой. Практические занятия и учебные стрельбы проводят ежедневно. Подготовку казаки осваивают в течение месяца, а затем отправятся в зону спецоперации для выполнения боевых задач. В декабре 2022 года открылись филиалы казачьего учебного центра «Кубань» в Адыгее и Самарской области.

В конце февраля в Краснодаре провели заседание первого инвестиционного штаба в 2023 году

На нем обсудили вопросы реализации 15 инвестпроектов на общую сумму 14 млрд рублей.

– Приходя в Краснодарский край, инвестор может рассчитывать на всестороннюю поддержку и сопровождение своего проекта по всем возникающим вопросам. Сейчас одновременно реализуем 483 проектов на общую сумму свыше 2,6 триллиона рублей – это исторический максимум для нашего региона. По всем вопросам инвестор может обратиться за разъяснениями в департамент инвестиций и развития малого и среднего предпринимательства, – сказал вице-губернатор Александр Руппель. Для этого в 2018 году была запущена система сопровождения инвестиционных проектов. Она позволяет содействовать в решении вопросов на всех этапах инвестиционного цикла: от подбора земельного участка и содействия в оформлении необходимой документации до получения разрешения на ввод объекта в эксплуатацию. На первом в этом году заседании инвестштаба подняли вопросы изменения категории земель для реализации инвестпроектов, а также подключения объектов к инженерным сетям. Компания «РЦ «Краснодарский» столкнулась с проблемой присоединения к газораспределительным сетям через авто-



дорогу федерального значения. Инвестор реализует проект по строительству в Красноармейском районе распределительного центра, который позволит создать более 600 новых рабочих мест. Объем инвестиций – 3,8 млрд рублей. Вопрос подключения рассмотрели в рамках заседания штаба, вице-губернатор поставил перед органами власти задачу ускорить процесс. – Для более детального содействия инвесторам мы создали АНО Агентство по привлечению инвестиций, которое комплексно займется работой по поиску новых инвесторов и их «приземлением» в Краснодарском крае, а также сопровождением по всем возникающим вопросам. Сейчас идет формирование штата, и уже 1 марта Агентство начнет работу, – добавил Александр Руппель. Заседания инвестиционного штаба в рамках системы сопровождения инвестпроектов проходят не реже одного раза в квартал. На них руководители органов власти, представители муниципалитетов находят решение конкретных проблемных вопросов инвесторов.

Кубанские производители одежды успешно поучаствовали в мартовских международных выставках моды

Бренды, выпускаемые в Краснодарском крае, появились в гардеробе российских звезд – телеведущей Ларисы Вербицкой и певицы Кати Лель.

Кубанские производители одежды успешно поучаствовали в мартовских международных выставках моды. Бренды, выпускаемые в Краснодарском крае, появились в гардеробе российских звезд – телеведущей Ларисы Вербицкой и певицы Кати Лель. В эфире программы телеканала «Кубань 24» знаменитости рассказали, что познакомилась с кубанскими торговыми марками на площадках выставок моды, прошедших в феврале этого года в Москве. – По итогам организации стендов Кубани на международных выставках «СРМ. Премьера моды в Москве-2023. Весна» и «СJF-ДЕТСКАЯ МОДА-2023. ВЕСНА» участники презентации края заключили 285 контрактов о поставках продукции собственного производства. Общий объем договоров превысил 61 миллион рублей. Еще по 63 контрактам на 9,5 миллионов рублей предприятия ведут переговоры. В целом легкая промышленность края показывает уверенный рост. По итогам прошлого года объем отгрузки одежды кубанско-



го производства составил 2,4 миллиарда рублей с ростом на 5,4 процента, – сказал министр промышленной политики края Дмитрий Хмелько. На стендах региона, организованных на площадках выставок, производители представили ассортимент детской одежды. Это торговые марки «Monika MO», AP.Kids, «Экспрессия», «Бовебум», линейки дизайнера-модельера Галины Чугуевской и швейной фабрики «Эдельвейс плюс». Кроме того, предприятия продемонстрировали собственные бренды мужской и женской одежды «Vivo Style», «Odalia» и «Agenda». В 2023 году краевые коллективные стенды планируют организовать на 76 отраслевых выставках России и зарубежья. Подробная информация о том, как предприятиям принять льготное участие в таких экспозициях, размещена на сайте Фонда развития промышленности региона.

Астраханская область

В астраханской теплице пятого поколения собрали 15 тонн томатов

Об этом стало известно в ходе визита 13 января председателя Думы Астраханской области Игоря Мартынова и вице-спикера Виталия Гутмана в тепличный комплекс «Кедр», предприятия со статусом «особо важного инвестиционного проекта».



Комплекс является крупнейшим в регионе по круглогодичному выращиванию томатов и огурцов в закрытом грунте, находится на территории Икрянинского района близ рабочего поселка Ильинка. Общая площадь его территории 47,5 гектара, непосредственно тепличные конструкции занимают 10 гектаров.

Статус «особо важного» проект получил в 2021 году: высокотехнологичный комплекс уникален не только для Астраханской области, но и по общероссийским меркам. Проект относится к тепличным комплексам 5 поколения, современное оборудование дает возможность существенно минимизировать эксплуатационные расходы, повысить урожайность и



эффективность производства. Здесь выращивание овощей практически полностью автоматизировано. При этом отметим, что продукция экологически чистая, что подтверждают результаты проводимых экспертиз.

Плановая урожайность теплицы – 7,4 тысячи тонн в год при круглогодичном выращивании. Первый урожай томатов, высаженных в августе, уже созрел – в декабре 2022 года собрали 15 тонн, в конце января текущего года планируют следующий сбор. До астраханского потребителя здешняя продукция обязательно дойдет: поставки на местный рынок у «Кедра» в приоритете. Уже налажено сотрудничество с местными предпринимателями, ведутся переговоры с крупными торговыми сетями.

Как отметил Игорь Мартынов, обладая статусом «особо важный инвестиционный проект», предприятие пользуется мерами государственной поддержки. Применяется пониженная ставка налога на имущество, предоставлен кредит на льготных условиях, из регионального бюджета было выделено более 20 миллионов рублей на подведение инженерных коммуникаций: «Мы видим, что средства вложены не зря. Здесь действительно новый уровень сельскохозяйственного производства. Это результат совместной работы и инвестора, и губернатора, и правительства, и депутатского корпуса».

В Астрахани в феврале состоялось открытие XI международной специализированной выставки-конференции «Семена, средства защиты растений, агротехнологии. Астрахань 2023»

Специализированная выставка-конференция, организатором которой выступил ФГБУ «Россельхозцентр» по Астраханской области работала два дня. В рамках программы мероприятия прошли презентационные выступления участников и проведение круглых столов по обсуждению основных направлений развития отрасли растениеводства. Особое внимание уделялось вопросам переработки сельскохозяйственной продукции, развития эффективных цифровых решений в отрасли, агрострахования и кредитования сельчан.



Участниками Выставочного зала стало более 25 организаций, являющихся лидерами в своих сегментах отрасли, одной из которых является Республиканское унитарное предприятие «Научно-практический центр НАН Беларуси по картофелеводству и плодоовощеводству».

Гостей и участников выставки поприветствовал Генеральный консул Республики Казахстан в г. Астрахани Ардак Мадиев. «Сотрудничество между приграничными Атырауской, Манги-

стауской областями нашей страны и Астраханской областью в сфере сельского хозяйства активно развивается, – отметил он. – В Казахстане ощущается дефицит плодоовощной продукции. Уверен, что благодаря сегодняшней выставке наши фермеры получают и применяют на практике новые знания и агротехнологии, которые позволят им вырастить высокоурожайные сорта в условиях нашего непростого климата». Первый консул Генерального консульства Исламской Респуб-

лики Иран в г. Астрахани (эксперт по экономике) Саттар Пурсейед подчеркнул, что санкции не препятствуют сотрудничеству Ирана с Россией.

«Наша сельскохозяйственная продукция экспортируется в регионы России, налажено продуктивное взаимодействие между органами сельскохозяйственного надзора Ирана и Астраханской области. Мы планируем провести в этом году в нашей стране подобную выставку», – сказал он.

Игорь Бабушкин высказал свое мнение о молодежной политике в Астраханской области

15 марта состоялось совещание по вопросам реализации государственной молодежной политики, на которой затронули тему воспитания.

По сегодняшним меркам, к молодежи причисляют людей из возрастной группы от 14 до 35 лет. На территории Астраханской области под эти возрастные рамки попадают 265 тысяч человек. Довольно огромное количество людей, со своими мыслями, идеями, стремлениями и идеалами.

«Нет смысла обсуждать извечную проблему отцов и детей, жаловаться на молодое поколение, рассуждать о том, что они не такие, как мы. Они такие, какими мы их воспитываем», – заявил губернатор Игорь Бабушкин и добавил: – «Реализация молодежной политики не отраслевой функционал агентства по делам молодежи и Минобрнауки России, а наша общая задача. Это одно из стратегических направлений развития региона».

Он заметил, что негативную модель поведения подросткам и молодым астраханцам могут навязать в социальных сетях или СМИ, но огорчить молодежь тотальной цензурой тоже будет невозможно. А значит, нужно быть на шаг впереди информационных конкурентов и откровенных врагов, что ведут



настоящую войну за подрастающее поколение. Нужно предлагать привлекательную альтернативу. По словам главы региона очень важно, кто же именно в России занимается воспитанием молодежи.

«Мы сегодня говорили о том, что у нас патриотическая молодежь. Но, как и в большинстве отдаленных, приграничных регионов, в Астраханской области наблюдается отток молодых людей в крупные города и столицу, где есть больше возможностей для образования, карьерного роста, материального достатка, где в целом более высокий уровень жизни», – написал по итогам совещания Игорь Бабушкин у себя в телеграм-канале.

Губернатор заявил, что назрела необходимость глубокой реформы отрасли. Именно для этого приняли решение создать постоянно действующую межведомственную комиссию по реализации государственной молодежной политики, а теперь нужно разработать и принять соответствующую стратегию, модернизировать программу с конкретными достижимыми показателями и утвердить ее на законодательном уровне. Сделать все это нужно в кратчайшие сроки.

«Полагаю, к Дню молодежи (27 июня) должны быть приняты все решения. Сам День молодежи в этом году должен стать значимым событием и отправной точкой по реализации наших планов», – резюмировал Игорь Бабушкин.





Волгоградская область

В Волгоградской области в январе подвели итоги работы РСЧС Южного федерального округа

Итоги деятельности территориальных подсистем РСЧС субъектов ЮФО в 2022 году, а также планы по обеспечению комплексной безопасности на 2023 год обсудили в ходе совещания, которое провёл заместитель Министра Российской Федерации по делам гражданской обороны, чрезвычайным ситуациям и ликвидации последствий стихийных бедствий – главный государственный инспектор РФ по пожарному надзору генерал-полковник внутренней службы Анатолий Супруновский. В мероприятии принял участие заместитель Полномочного представителя Президента РФ в ЮФО Анатолий Сафонов, руководители региональных ГУ МЧС.

Место проведения межрегионального совещания выбрано неслучайно – в конце 2022 года Волгоградская область полностью выполнила поставленную губернатором Андреем Бочаровым задачу по 100-процентному прикрытию территорий от огня.

«На нас возложены важнейшие задачи – защита людей и территорий от чрезвычайных ситуаций различного характера, тушение пожаров в населенных пунктах и в природной среде, ликвидация последствий различных аварий и, конечно, круглосуточная помощь каждому человеку, который оказался в беде, – отметил первый заместитель губернатора Волгоград-



ской области Валерий Бахин. – Перед нами стоят задачи по постоянному совершенствованию своей работы, развитию системы комплексной безопасности. Особого внимания требуют процессы прогнозирования и предупреждения чрезвычайных ситуаций и происшествий».

Сегодня в распоряжении региональных пожарных – свыше 250 единиц техники. Общий штат сотрудников достиг 1710 человек, что вдвое превышает уровень 2014 года.

Кроме того, продолжается реализация стартовавшей в 2020 году губернаторской программы по закупке для нужд сельских поселений тракторов с цистернами, помпами и навесным оборудованием – распределены уже 194 такие машины. Опыт показал их высокую востребованность и эффективность в решении вопросов местного значения, в том числе для профилактики и содействия в ликвидации возгораний.

Выстроено межведомственное взаимодействие: высокий уровень подготовки и регулярные совместные учения позволили добиться существенных результатов в вопросах предупреждения и ликвидации нештатных ситуаций, минимизации их последствий.

Андрей Бочаров провёл рабочую встречу с Чрезвычайным и Полномочным Послом Республики Казахстан

Перспективы двустороннего партнёрства, а также новые перспективные направления совместной работы были рассмотрены в феврале на рабочей встрече губернатора Волгоградской области Андрея Бочарова с Чрезвычайным и Полномочным Послом Республики Казахстан в России Ермаком Кошербаевым.

Андрей Бочаров провёл рабочую встречу с Чрезвычайным и Полномочным Послом Республики Казахстан.

Андрей Бочаров тепло поприветствовал делегацию Республики Казахстан от имени всех жителей на легендарной сталинградской-волгоградской земле, отметив, что оба народа связывает общая история и подлинное братство. Ермак Кошербаев поблагодарил за гостеприимство, возможность посетить места боёв, мемориалы, музеи и убедиться в том, что память о подвиге казахстанцев бережно хранится.

Уличные бои в Сталинграде, бои на Мамаевом кургане, героическая оборона легендарного Дома Павлова, стратеги-

ческие операции «Уран», «Сатурн» и «Кольцо» – в каждом из этих и других этапов Сталинградской битвы отличились воины-казахстанцы. В общей сложности в Сталинградской битве участвовали девять дивизий, сформированных в Казахской Республике, две из них – 29-я и 38-я – за стойкость и мужество, проявленные в боях под Сталинградом, были преобразованы в Гвардейские, причём 38-я, – с присвоением почётного наименования «Сталинградская». В память о подвиге защитников города-героя названа улица в Волгограде, на Мамаевом кургане открыт памятник воинам-казахстанцам. Общая историческая память и общая Великая Победа – прочная основа для продолжения дружбы и сотрудничества на современном этапе.



Волгоградская область презентовала проекты экологического туризма на международной выставке

Развитие экологического туризма в регионе, организация отдыха в природных парках субъекта, создание туристической зоны на системе островов Голодный – Сарпинский – перспективные направления развития сферы гостеприимства в Волгоградской области были представлены участникам 29-й международной выставки «МИТТ 2023». Также в рамках форума состоялось подписание соглашения о сотрудничестве между профильными ведомствами волгоградского региона и Москвы.

По информации комитета экономической политики и развития Волгоградской области, на заседании координационного совета по развитию курортов и туризма Ассоциации «Юг» представители волгоградской делегации рассказали о туристическом потенциале региона. К наиболее активным и популярным видам экологического туризма в регионе относятся: экологические маршруты, экологические тропы, велотуризм, байдарочные сплавы, конный туризм, охотничьи и рыболовные туры. Разработаны 57 туристических маршрутов, в кото-



рые включены 78 объектов, в том числе 37 зелёных стоянок с обустроенными местами отдыха.

Участникам мероприятия также представили планы по созданию на острове Сарпинский современной рекреационной зоны с инновационным историко-культурным туристическим комплексом. Напомним, проект развития системы островов Голодный – Сарпинский стал ключевым в соглашении о сотрудничестве между Администрацией Волгоградской области и «Корпорация Туризм.РФ», которое подписали губернатор Андрей Бочаров и генеральный директор ведомства Сергей Суханов.

В Волгоградской области в марте приступили к реализации пилотного проекта по видеоконтролю за сбросом отходов

Краснооктябрьский район Волгограда станет пилотной территорией, где в 2023 году будут установлены камеры для видеофиксации нарушений при сбросе отходов. Задачи и этапы реализации проекта по внедрению обновлённой системы контроля рассмотрены сегодня на выездном совещании Облкомприроды при участии представителей органов местного самоуправления, ООО «Ситиматик-Волгоград», управляющих организаций.

Территория для старта пилотного проекта выбрана неслучайно. В 2022 году в Краснооктябрьском районе было выявлено 11 несанкционированных свалок в границах жилого массива, за три неполных месяца 2023 года – уже 18. Инспекторский состав госэконадзора комитета природных ресурсов, лесного хозяйства и экологии Волгоградской области ежедневно проводит выезды на подобные «точки на карте» для фиксации нарушений – акты направляются в правоохранительные органы для принятия мер реагирования в отношении нарушителей, предупреждения – в адрес местных администраций для ликвидации выявленных несанкционированных мест скопления отходов.



Напомним, Волгоградская область проводит комплексную работу по реформированию системы обращения с отходами с целью сокращения количества захораниваемого на полигонах мусора и максимального его вовлечения во вторичный оборот – такая задача поставлена федеральным проектом «Комплексная система обращения с отходами» нацпроекта «Экология». Для этого внедряется система дуального сбора отходов, проводится работа с предприятиями по стимулированию их к переводу производства на замкнутый цикл, модернизируются и открываются новые пункты приёма вторсырья и комплексы по сортировке мусора, проводятся просветительские и природоохранные акции.



Ростовская область

Василий Голубев. О волонтерской работе нужно постоянно рассказывать людям

Вопрос о развитии добровольческой деятельности в Ростовской области был рассмотрен на заседании правительства региона 25 января. Заседание провел губернатор Василий Голубев.

В 2022 году в рамках акции #МЫВМЕСТЕ более 3 тыс. добровольцев участвовали в сборе гуманитарной помощи, оказывали психологическую, медицинскую и юридическую помощь. По проекту «#МЫВМЕСТЕ с Донбассом» было обучено 284 волонтера и направлено 40 гуманитарных миссий для восстановления социальной инфраструктуры на территориях ДНР и ЛНР, а также для организации работы волонтеров – медиков, педагогов, психологов. Муниципальные штабы акции #МЫВМЕСТЕ выполнили более 2,5 тыс. заявок от нуждающихся в помощи людей и семей. Более 1000 волонтеров в колл-центрах проводят круглосуточную работу по организации помощи семьям военнослужащих и мобилизованных граждан. Организации комитетом по молодежной политике области мероприятий и акций с привлечением добровольцев, а также деятельности волонтерских объединений региона была дана высокая оценка. – Всем волонтерам Ростовской области хочу сказать спасибо, вы молодцы! Действительно, сами пришли и работают, никто



их к этому не подталкивал, не принуждал. Сотни и сотни таких структур на территории региона работают не за награды, не за благодарности, а от чистого сердца помогают тем, кто защищает их семьи, детей, – поблагодарил Василий Голубев донских добровольцев. Губернатор предложил более широко информировать жителей области о деятельности добровольцев. – Практику работы волонтерских организаций надо постоянно показывать людям, в том числе в средствах массовой информации. Жители региона должны видеть, как работают волонтеры, понимать, как стать добровольцем. Наверняка это привлечет и других людей к волонтерской деятельности, – считает глава региона. Василий Голубев также рекомендовал главам муниципалитетов активнее включаться в работу волонтерских организаций на местах, максимально помогать активистам-общественникам. Губернатор поручил подготовить предложения по поощрению особо отличившихся в 2022 году добровольцев.

Василий Голубев вручил знамя губернатора лучшему студенческому отряду Ростовской области

28 февраля, глава региона Василий Голубев вручил переходящее знамя губернатора победителю областного конкурса «Лучший студенческий отряд Ростовской области». Победителем стал строительный отряд «Атомира». Ребята активно участвуют в трудовых семестрах.



Василий Голубев отметил именными премиями руководителей лучших студенческих отрядов. Глава региона поздравил молодежь с прошедшим праздником – Днем российских студенческих отрядов, поблагодарил за важную и нужную работу. Василий Голубев напомнил, что в этом году движению студенческих отрядов в Ростовской области исполнится 60 лет. За десятилетия руками студотрядовцев было построено мно-

жество важных для региона и всей страны промышленных и социальных объектов. Только в 2022 году донские студотрядовцы были задействованы на региональном дорожном объекте М-4 «Дон», международной стройке атомной электростанции «Аккую» в Турции. Наши ребята также показали себя с лучшей стороны на стройке «Север» в Ямало-Ненецком автономном округе, в восстановлении мемориального комплекса «Саур-Могила» в Донецкой Народной Республике, участвовали в акции «МЫВМЕСТЕ». Более 3,5 тысячи молодых ребят участвовали в больших стройках, сборе урожая, помогали нуждающимся, работали с детьми. И с каждым годом фронт работ расширяется. В этом году бойцы студенческих отрядов будут направлены в 40 крупных организаций. На Дону потребуется помощь более тысячи бойцов – в полтора раза больше, чем годом ранее. – Воспоминания тех, кто хоть раз побывал в студенческих отрядах, остаются с ними навсегда. Студотрядовское движение будет развиваться и расширяться, оставляя после себя добрые дела. А бойцы будут с улыбкой вспоминать эти годы. Главное – ставить высокие цели, трудиться с полной отдачей, ценить дружбу и верить в товарищей, – обратился к ребятам Василий Голубев. По решению губернатора создан оргкомитет по подготовке и проведению мероприятий юбилейного года. В течение года на Дону пройдут различные мероприятия, приуроченные к 60-летию движения.

Ростовская областная федерация футбола и донские любительские футбольные лиги в марте подписали соглашение о сотрудничестве

Ростовская область установила рекорд в сфере массового футбола – девять любительских футбольных лиг Дона присоединились к соглашению о сотрудничестве с региональной федерацией футбола. Соглашения подписывали руководители лиг и председатель Ростовской областной федерации футбола Николай Сардак. Об этом сообщил министр по физической культуре и спорту Ростовской области Самвел Аракелян.

– Количество дончан, занимающихся футболом ежегодно растет, только за последние пять лет количество футболистов увеличилось более чем на 20% и составило почти 150 тысяч человек.



Отметим, что все лиги будут приняты в большую семью Российского футбольного союза. Победители регионального отбора на финал чемпионата России, планируемого в ноябре текущего года, смогут получить поддержку: большую часть расходов для участия заберёт на себя РФС. Любительским футбольным лигам нужно будет соответствовать требованиям, которые выдвигает РФС.

Василий Голубев обсудил с руководителями Сбера вопросы поддержки важных для развития донского региона проектов

В марте состоялась встреча губернатора Василия Голубева с представителями Сбербанка в Ростове-на-Дону.

Во встрече приняли участие старший вице-президент – руководитель блока «Сеть продаж» Сбербанка Татьяна Галкина, председатель Юго-Западного банка Сбербанка Анатолий Песенников и управляющий Ростовским отделением Сбербанка Руслан Салимов. Участники встречи отметили необходимость продолжения сотрудничества региона и крупнейшего финансового института России в решении значимых для региона социально-экономических задач. Губернатор подчеркнул результативность, активность и инициативность Сбера при взаимодействии с Ростовской областью. «Сбер – один из самых надежных наших партнеров при реализации крупнейших региональных проектов. При участии банка на Дону реализован ряд знаковых инвестпроектов, в том числе Сбер профинансировал 19 проектов из числа «губернаторской сотни», общая стоимость которых составила более 43,4 млрд рублей. В 2022 году банком выделены средства на четыре проекта из губернаторского перечня на сумму 9,5 млрд рублей». Василий Голубев отметил важность поддержки, которую оказывает Сбербанк бизнесу региона. В прошлом году предприниматели и компании Ростовской области получили в Сбере 245 млрд рублей кредитов, основная часть займов была предоставлена крупному и среднему бизнесу.

Значимым также является взаимодействие с банком в строительной сфере. Татьяна Галкина и Анатолий Песенников подтвердили, что банк намерен продолжать участвовать в важных для ростовских компаний проектах. «Помимо финансовой поддержки, мы уже несколько лет видим растущий спрос на цифровые решения Сбера, в том числе в АПК, торговле, недвижимости, туризме, здравоохранении, образовании и многих других», – сообщил руководитель Юго-Западного банка. Стороны пришли к заключению, что подпишут отдельное соглашение о взаимодействии в этой сфере. Продолжится и партнерство при реализации масштабных инвестиционных проектов.



город Севастополь

В январе в г. Севастополе подвели итоги работы Севприроднадзора за 2022 год

На аппаратном совещании под председательством губернатора Михаила Развожаева руководитель департамента экологии и природных ресурсов Юлия Гаврилова доложила об итогах работы ведомства за 2022 год и планах на 2023-й.

В прошлом году бюджет города получил 88 млн рублей в качестве компенсации за снос зеленых насаждений, платы за выдачу разрешительных документов, поступлений от контрольно-надзорной деятельности.

«На мероприятия по компенсационному озеленению Севастополя выделен 31 млн рублей, средства направлены на разработку проектов по компенсационному озеленению, выполнение работ, закупку саженцев для проведения международных акций «Сад памяти» и «Сохраним лес». Озеленено 14 образовательных учреждений, разработаны проекты по компенсационному озеленению 20 объектов», – сообщила Юлия Гаврилова.

На землях Мекензиевского участкового лесничества выполняются работы по компенсационному восстановлению объектов растительного мира, занесенных в Красную книгу Российской Федерации и Красную книгу Севастополя. В 2022 году высажено более 70 тысяч семян можжевельника высокого, можжевельника дельтовидного, фисташки туполистной, сосны Палласа, сосны пицундской и иглицы колючей.

«За год было проведено искусственное лесовосстановление на 1,5 га, дополнение лесных культур на 63 га, подготовлена почва под лесные культуры, проведен агротехнический уход за ними, заготовлены семена лесных насаждений, выращен посадочный материал, кварталные просеки и дороги прочищены», – отметила Юлия Гаврилова.

Кроме того, участники ежегодной международной акции «Сад памяти» на Мемориальном комплексе «Сапун-гора» высадили 154 лиственных и хвойных пород деревьев и 190 кустар-



ников. Также заключен государственный контракт на высадку 175 туй восточных для проведения акции «Сохраним лес».

«Севприроднадзором постоянно ведется работа по наполнению портала «Зеленый фонд» сведениями о выданных порубочных билетах, озеленении, результатах инвентаризации зеленых насаждений, а также памятных посадках», – подчеркнула руководитель ведомства.

В 2022 году в Севастополе созданы три особо охраняемые природные территории регионального значения – памятники природы «Фисташки у бухты Круглая», «Платан Палласа», «Фисташки у села Камышлы». По поручению губернатора на их территории появились информационные знаки с данными о режиме особой охраны. Памятник природы «Фисташки у бухты Круглая» также оборудовали барьерными ограждениями и шлагбаумом для ограничения проезда автотранспорта.

В рамках проекта «Создание комплекса активного туризма «Большая Севастопольская тропа» в прошлом году обустроены места отдыха. В «Урочище «Аязьма» организован палаточный лагерь: там установили 45 настилов для палаток, оборудовали две мангальные зоны с пожарными щитами, установили биотуалеты и места для сбора отходов. На «Турецкой поляне» появились девять беседок с навесами, биотуалеты, девять мангальных зон и место для сбора отходов. Также обустроено место отдыха «Второй кордон» – установлено 14 крытых, оборудованных мангалами и баками для мусора беседок. Везде установлены информационные знаки, на которых размещены противопожарные правила, правила посещения мест отдыха.

Действие пониженной налоговой ставки в Севастополе продлили на 2023 год

На пленарном заседании Законодательного Собрания Севастополя в двух чтениях принят законопроект, позволяющий продлить действие пониженных ставок по налогу, взимаемому в связи с применением упрощенной системы налогообложения. Таким образом сохраняется льготная ставка по УСН: «доходы – 4%» и «доходы минус расходы – 10%». Законопроект для поддержки бизнеса был подготовлен по поручению губернатора Севастополя Михаила Развожаева.

«Предложение вносится в соответствии с решением, принятым в январе 2023 года на заседании регионального штаба по координации разработки и реализации оперативных мер по поддержанию экономической стабильности в городе Севастополе. Продление на год действия пониженных налоговых ставок по УСН позволит субъектам малого предприни-

мательства направить средства на развитие деятельности и сохранение рабочих мест, а также создаст равные условия для налогоплательщиков, применяющих УСН, в Республике Крым и городе Севастополе», – отметил и. о. директора департамента финансов Алексей Плотников.

Он подчеркнул, что в случае, если объект налогообложения являются доходы, ставка снижена с 6% до 4%, если доходы, уменьшенные на величину расходов, – с 15% до 10%.



Губернатор Михаил Развожаев встретился с главой Минстроя России Иреком Файзуллиным

Губернатор Севастополя Михаил Развожаев в марте во время командировки в Москве встретился с министром строительства и жилищно-коммунального хозяйства России Иреком Файзуллиным. Стороны обсудили ситуацию по особо важным для Севастополя объектам, в том числе таким, как строительство БСМП, онкоцентра и психоневрологического интерната.

«Обозначил проблемные вопросы реализации госпрограммы. Чтобы можно было продолжить работы по БСМП и многопрофильному лечебно-диагностическому корпусу онкологического диспансера, нам нужно вынести на рассмотрение Президиума (штаба) Правительственной комиссии по региональному развитию РФ возможность изменения смет в связи с удорожанием проектов. Сметы в настоящее время прошли государственную экспертизу», – сказал Михаил Развожаев.

По психоневрологическому интернату также нужно решение правительственной комиссии о корректировке самого проекта. Проектно-сметная документация по объекту была разработана в 2017 году и предусматривала строительство стандартного социально-медицинского учреждения коридорного типа. С января 2021 года заработали новые санитарные правила, необходимо построить учреждение, где можно органи-

зовать совместное проживание, приближенное к домашним условиям. Для этого необходимо выполнить корректировку проектно-сметной документации и увеличить площадь объекта.

Также Михаил Развожаев и Ирек Файзуллин обсудили реализацию госпрограммы развития Крыма и Севастополя в текущем году, а также формирование программы модернизации коммунальной инфраструктуры города.

«Фонд развития территорий выделяет на модернизацию систем коммунальной инфраструктуры в Севастополе 547,8 млн рублей, из них на 2023 год – 126,4 млн, на 2024 год – 421,4 млн. Рассказал об объектах, которые Севастополь планирует включить в программу. Планируем сосредоточиться на ремонте ветхих сетей водоснабжения и водоотведения», – уточнил Михаил Развожаев.

По национальному проекту в 2022 году по данным Росстата в городе было введено в эксплуатацию 556,9 тыс. кв. метров жилья, за первый месяц 2023 года показатель составил 91,1 тыс. кв. метров. В рамках федпроекта «Формирование комфортной городской среды» в 2023 году в Севастополе планируется благоустроить 7 общественных территорий.

«Параллельно со строительством жилья крайне важно обеспечивать и социально-экономическое развитие города, повышать качество жизни людей, вводить в эксплуатацию всю необходимую инфраструктуру. В прошлом году благодаря системной работе в рамках программы социально-экономического развития завершена реализация 16 объектов», – отметил глава Минстроя России Ирек Файзуллин.

Напомним, благодаря федеральному проекту «Формирование комфортной городской среды» в минувшем году в городе были благоустроены четыре общественных территории: скверы на проспектах Генерала Острякова, 106 и Октябрьской Революции, 32, а также улицах Федоровская в Любимовке и Новикова, 30 в Балаклаве.





*Председатель
Исполнительного
комитета Ассоциации
«Юг», осуществляющей
экономическое
взаимодействие субъектов
Российской Федерации,
входящих в Южный
федеральный округ,
Павел Пронин подчеркнул,
что минувший год, прошедший
в условиях беспрецедентного
внешнего санкционного
давления на нашу страну,
ярко продемонстрировал
запас прочности
отечественной экономики.
Юг России имеет большое
значение для экономической
безопасности государства.
Мы выстояли, а значит
стали сильнее.
Подводя итоги 2022 года,
Павел Викторович
рассказал о том, какую
роль в этом процессе
играет Ассоциация
«Юг».*



АССОЦИАЦИЯ «ЮГ» – В 2022 ГОДУ СТРАНА ВЫДЕРЖАЛА ИСПЫТАНИЕ НА ПРОЧНОСТЬ

– Более 30 лет назад межрегиональные Ассоциации создавались в большой мере как противовес центру, как способ отстаивания своих интересов на федеральном уровне. Вполне очевидно, что отдельные регионы, не представляющие собой значительной политической силы поодиночке, в случае объединения получают дополнительный вес. Это облегчает каждой вошедшей в объединение территории реализацию своих целей. Посредством межрегиональных Ассоциаций возможно выражение наиболее важных и болезненных проблем субъектов РФ с целью их дальнейшего отражения в политике государства на федеральном уровне.

В настоящее время на первый план выходит объединительная роль Ассоциаций.

– **Единство является прочным, когда оно подкреплено продовольственной безопасностью?**

– Да, поэтому Координационный совет по развитию агропромышленного комплекса – один из самых активных и продуктивных в нашей Ассоциации. 4 марта в Ростове-на-Дону прошло заседание этого совета. Одним из решений стало обращение в Министерство промышленности и торговли Российской Федерации с предложением увеличить поставки минеральных удобрений на внутренний рынок в связи с возникшим дефицитом в 2022 году.

Хочу подчеркнуть, что АПК Юга России ищет новые возможности на фоне санкционного кризиса. Сегодняшний тренд – импортозамещение, а «узкие места» – машиностроение и семеноводство.



Среди основных проблем – обеспеченность хозяйств семенами и средствами защиты растений. Кризис усугубляет высокий рост цен, а также напряженная ситуация с удобрениями. Также сложная ситуация сейчас в сельхозмашиностроении. При этом самые большие проблемы в семеноводстве. Большая часть семян – порядка 70% – импортные.

Например, краснодарские семеноводы работают и на экспорт. А вот с масличными и бобовыми культурами и сахарной свеклой – провал. Уровень зависимости от импорта очень высокий. Представители крупного агробизнеса отмечают, что без стратегических целей модернизации предприятия обойтись не могут. Скрытые резервы есть в логистике, в сокращении потерь урожая, увеличении производительности труда. Экспортеры считают, что отечественное продовольствие будет востребовано как в стране, так и за ее пределами. Нужно искать способы, как адаптироваться к новым условиям.

Острый дефицит кадров, который сложился в отрасли, можно восполнить с помощью простого инструмента – целевой набор. Второй вопрос – методика и содержание обучения.

– **В последнее время много говорят о необходимости расширения сферы внутреннего туризма. Ассоциация способствует развитию этого процесса?**

– Участвуем в процессе активно. 16 марта 2022 года в Москве состоялось заседание Координационного совета по развитию курортов и туризма Ассоциации «Юг». Говорили об использовании субъектами Южного федерального округа геоаналитических сервисов для управления туристической отраслью, а также о производстве сувенирной продукции, как важном ресурсе для повышения туристской привлекательности и формирования имиджа региона. Решено проработать вопрос организации семинаров и совещаний, тематических вебинаров и круглых столов с целью развития сувенирных рынков регионов. Также решено продолжить системную работу по включению мест традиционного бытования народных художественных промыслов в этнографические туристские маршруты.

Кроме того, на заседании совета обсуждали возможности обмена опытом по разработке и применению методик санаторно-курортной реабилитации для лиц, перенесших заболевание новой коронавирусной инфекцией.



Развитие регионов в условиях нарастающей потребности импортозамещения невозможно без масштабного использования научно-технических достижений и опоры на инновации.

Участники мероприятия выразили надежду на дальнейшее плодотворное сотрудничество в обозначенных вопросах и общем деле – развитии туризма в регионах ЮФО.

– С темой туризма тесно связана тема виноградарства и виноделия...

– Да, это часть туристической отрасли и мы тоже уделяем ей должное внимание. 26 апреля в виноградорской житнице нашей стране – Краснодарском крае состоялось заседание Координационного совета по виноградарству Ассоциации «Юг».

Участники заседания говорили о наиболее актуальном – о расширении масштабов производства высококачественных привитых саженцев винограда отечественными питомниками за счет разработки и реализации отдельной федеральной программы по субсидированию питомниководства, с увеличением сумм субсидирования питомниководства в виноградарстве.

По итогам рассмотрения этого вопроса Исполнительный комитет Ассоциации «Юг» обратился в Министерство сельского хозяйства РФ с предложением разработать отдельную федеральную программу по субсидированию питомниководства, в рамках которой необходимо предусмотреть выделение средств для субсидирования питомниководства в виноградарстве, также упростить процедуру приобретения виноградо-винодельческими хозяйствами импортных саженцев и подвоев.

Кроме того, решено одобрить разработанный органами исполнительной власти Краснодарского края проект законодательной инициативы, направленный на развитие малого виноделия и винного туризма. При этом предложено разрешать интернет-торговлю винодельческой продукцией, выработанной только из российского винограда, в рамках лицензии на производство и поставку вина.

Исполнительный комитет Ассоциации «Юг» обратился с соответствующей инициативой в Государственную Думу. Отмечу, что порядка 70 % наших инициатив в данной сфере уже нашли свое практическое воплощение.

Сейчас нашим производителям дан еще один старт, новый виток, возрождение нашего российского виноделия, чтобы мы заняли свою нишу в мировом виноделии. Импорт уже не занимает большого места на полках магазинов, поэтому востребованность нашего вина и требования к его качеству будут только возрастать. Это подтверждается цифрами. На Кубани с января по ноябрь 2022 года произвели 21,3 млн декалитров вина, этот показатель на 17,1% выше аналогичного за 2021 год. Кубань остается лидером в стране по виноградарству и виноделию. Валовый сбор винограда достиг 283,2 тыс. тонн, это 41,55% от общего показателя. Виноделы Краснодарского края в 2022 увеличили площадь виноградников с 28,9 тыс. га до 29,6 тыс. га. Выросло до 3,9 млн единиц, на 13%, и производство саженцев.

– 26-28 мая в Ростове-на-Дону прошло заседание Координационного совета по развитию внешнеэкономической деятельности Ассоциации «Юг». Это один из приоритетов вашей работы?

– Конечно. На этом ростовском заседании мы рассмотрели задачи международных и торгово-экономических отношений, внешнеэкономической деятельности и проблем безопасности в Черноморском регионе и на Кавказе.

В обсуждении приняли участие представители Южного федерального университета, Института философии и социально-политических наук, Северо-Кавказского научного центра высшей школы, Ростовского государственного экономического университета (РИНХ), Учетно-экономического факультета, специалисты в области международных отношений, преподаватели вузов, практические работники, аспиранты.

Участники заседания отметили важность данной проблематики и рекомендовали продолжить комплекс научно-исследовательских работ по геополитическим и экономическим проблемам Черноморско-Каспийского региона.

Рекомендовано провести координацию работ по изучению геополитических и экономических проблем Черноморско-Каспийского региона с Организацией Черноморского экономического сотрудничества.

Ведь если, например, более 60% от экспортных объемов Ростовской области уходило на рынки стран Африки и Азии, в том числе стран ЕАЭС, то и сейчас товарная структура и география в целом не изменились. С другой стороны, возникли серьезные логистические ограничения, так как из-за санкций изменилась маршрутизация грузопотоков. В частности, порты стран ЕС закрыты для грузов, следующих из России и в Россию. Ситуацию усугубил уход из России ведущих контейнерных операторов и объявление Азовского моря зоной военных рисков. Об этом заявляют ведущие мировые страховщики.

Дело в том, что эффективное развитие регионов в условиях нарастающей потребности импортозамещения невозможно без масштабного использования научно-технических достижений и опоры на инновации. Для этого требуются соответствующая организация процессов в сфере науки и техники, региональная научно-техническая политика, представляющая собой совокупность целей, задач и практических мероприятий по развитию науки.

В этом плане впечатляют проекты Кубанского государственного университета. Первый – внедрение гибридных мембранных технологий безреагентной переработки промышленных кислотосодержащих стоков. Этим проектом заинтересовался министр промышленности и торговли РФ Денис Мантуров. Он дал поручение Фонду развития промышленности Краснодарского края



тиражировать установку, как только будет испытан опытный образец, а также поручил металлургам начать поставки на другие предприятия, чтобы разработчики установки могли сразу получить массовый заказ. Индустриальным партнёром КубГУ в реализации проекта является ООО «Абинский электрометаллургический завод», который обеспечивает площадку для проведения промышленных испытаний и софинансирование проекта. За счет возврата до 90% неиспользованных кислот в технологический процесс установка позволяет в несколько раз уменьшить потребности предприятия в закупке серной и соляной кислот, извести, щелочи и сократить количество твердых отходов. Все это приводит не только к экономической выгоде, но и к уменьшению нагрузки на окружающую среду. Разработанная технология обладает экспортным потенциалом.

Второй проект КубГУ предполагает разработку цифровой модели карбонового полигона на территории Краснодарского края, которая будет использоваться для дистанционного и наземного контроля углеродного баланса. Эта информационно-пространственная система объединит накопленные пространственные данные эталонного участка, первичные и обработанные данные спутниковых съемок, воздушного лазерного сканирования и аэрофотосъемок, а также данные наземного контроля. Все полученные данные можно будет переносить и на другие земли сельхозназначения как в ЮФО, так и по всему миру для коммерческого применения.

Такие примеры позволяют создать условия, при которых сотрудничество науки, индустрии и бизнеса сможет решить задачи реального сектора экономики и с оптимизмом смотреть на все вызовы импортозамещения.

– Успешная экономика – основа социальной политики. Координационный совет по социальной политике Ассоциации «Юг» держит руку на пульсе?

– В свою очередь, основа социальной политики – занятость населения. 20 июня тоже в Ростове-на-Дону члены нашего Координационного совета по социальной политике обсудили меры по сохранению занятости в условиях внешнего санкционного давления.

По итогам заседания работодателям всех форм собственности было рекомендовано принимать меры, направленные на сохранение численности работников.

В прошлом году многие западные компании объявили о приостановке деятельности или даже уходе с российского рынка. Одни по-прежнему платят зарплату, другие перевели сотрудников в режим простоя. В результате десятки тысяч человек могут остаться без работы. В ответ на вызовы, с которыми столкнулся рынок труда, Правительство разработало меры поддержки, призванные помочь всем, кто оказался не у дел или находится под угрозой увольнения.

В начале 2022 года в период усиления санкционного давления ожидалось более массовое высвобождение наших сограждан. На сегодняшний день мы видим, что профилактические меры и мероприятия дали свои результаты, безработица не проявила всплеска, ситуация держится на контроле.

В стране разработаны меры поддержки работодателей по сохранению рабочих мест. Работодатели могут принять участие в мероприятиях, направленных на поддержание стабильного функционирования организаций и сохранения персонала.

На решение этих же задач было направлено и заседание Трехсторонней комиссии по регулированию социально-трудовых отношений Южного федерального округа, которое состоялось 21 июня в городе Астрахани. Обсуждали задачи участия работодателей в реализации национального проекта «Производительность труда и поддержка занятости», а также меры по сохранению занятости в условиях внешнего санкционного давления.

Сторонам социального партнерства рекомендовано продолжить работу по обеспечению применения в работе превентивных мер по сохранению занятости работников.

Добавлю, что в прошлом году Трехсторонняя комиссия по регулированию социально-трудовых отношений ЮФО занималась, в том числе мониторингом занятости и состояния курортной отрасли на территории Южного федерального округа, в связи с острой ситуацией, связанной с проведением специальной военной операции.

Кроме того, на заседании Трехсторонней комиссии обсудили аспекты внедрения института наставничества на предприятиях и в организациях регионов ЮФО. Сторонам социального партнерства рекомендовано создавать условия для развития профессиональной ориентации и адаптации работников, стимулировать рационализаторскую и изобретательскую деятельность, наставничество и участие в проектах бережливого производства и менеджмента качества.

Российской Трехсторонней комиссии по регулированию социально-трудовых отношений от имени Трехсторонней комиссии по регулированию социально-трудовых отношений ЮФО предложено, при формировании Единых рекомендаций по установлению на федеральном, региональном и местном уровнях систем оплаты труда работников государственных и муниципальных учреждений на 2023 год и последующие годы, предусматривать рекомендацию по установлению доплаты за наставничество в размере 15 % должностного оклада.

Уже сейчас существуют и стимулы иного рода. В рамках реализации национального проекта «Производительность труда» в Республике Крым ежегодно проводится региональный конкурс «Лучшие практики наставничества Республики Крым» по трем номинациям: «Наставничество в области повышения производительности труда», «Наставничество в профессиональном самоопределении» и «Наставничество в профессиональном развитии молодежи».



– **Молодежь – важный фактор всех политических и социально-экономических процессов в стране?**

– Это наше будущее, а в структуре нашей Ассоциации действует Координационный совет по молодежной политике. Этот совет прошел 11 сентября в Приволжском районе Астраханской области. Участники заседания рассмотрели задачи развития направлений туризма и международного сотрудничества в молодежной среде, как актуального направления сферы молодежной политики. Астраханская область, создавшая региональный Молодежный центр туризма и международного сотрудничества для осуществления молодежных обменов между Россией и странами Прикаспия, накопила в данной сфере значительный позитивный опыт. Пока центр работает в пилотном режиме, но уже налаживаются молодежные обмены между Россией и странами Прикаспия. По словам губернатора Астраханской области Игоря Бабушкина, открытие центра – одно из решений задачи, поставленной Президентом России Владимиром Путиным, связанной с укреплением взаимовыгодных культурных, образовательных и туристических связей между государствами «Каспийской пятёрки», установлению долгосрочной стабильности в регионе, при определяющей роли нашей страны.

Также на заседании совета по молодежной политике обсуждали задачу более активного вовлечения молодежи в волонтерскую деятельность через развитие туристического направления, культурного обмена, знакомства с национальными ценностями

и историей региона, развитие творческих способностей у молодых людей. Имею в виду экскурсионные выезды в соседние регионы с экологической миссией по охране природы.

Отмечу, что заседание Координационного совета по молодежной политике Ассоциации «Юг» проходило на полях Каспийского молодежного образовательного форума «СЕЛИ-АС-2022».

– **Сегодня все более популярным молодежным трендом становится лозунг – «Молодежь за здоровый образ жизни»?**

– Это важнейшее направление тоже находит свое отражение в работе Ассоциации «Юг». 26 августа на знаменитом донском стадионе «Ростов Арена» прошло заседание Координационного совета по физической культуре и спорту. Там мы обсудили задачи, связанные с разработкой региональных программ развития детско-юношеского спорта, школьных спортивных лиг, объединяющих школьные спортивные клубы, а также повышение эффективности деятельности таких клубов.

Тогда же состоялось торжественное открытие традиционной спартакиады среди сборных команд органов исполнительной власти субъектов Ассоциации «Юг» в сфере физической культуры и спорта. Прошли соревнования по мини-футболу, по личному баскетболу, по пляжному волейболу. По итогам соревнований места распределились следующим образом: 1 место – Республика Крым; 2 место – Ростовская область; 3 место – Краснодарский край.

Отмечу, что наш Координационный совет является эффективной площадкой для взаимодействия региональных спортивных ведомств ЮФО, модератором отраслевых дискуссий и решений по развитию массового спорта, спорта высших достижений, спортивной инфраструктуры.

– **Насколько важной в работе Ассоциации является сфера культурной жизни?**

– Это одна из основных составляющих нашей деятельности. Ведь когда человек теряет культурные, нравственные ориентиры, связь между собственной жизнью и жизнью своей страны, фрагменты рассыпаемой цепи времен либо выбрасываются как порочные, либо оказываются чужими, либо угасают, оторванные от единого организма.

Одной из таких скреп является Международный фестиваль мастеров искусств «Мир Кавказу». В 2022 году он прошел 4-6 октября в Ростове-на-Дону и стал двадцать первым по счету.

Участники фестиваля – а это лучшие народные и фольклорные коллективы Южного и Северо-Кавказского федеральных округов – показали свои программы в Ростове-на-Дону и во многих населенных пунктах Ростовской области – Азове и Аксае, Батайске, Каменоломнях, Новочеркасске, Таганроге, Чалтыре и Шахтах. По традиции вход на концерты и выставки фестиваля «Мир Кавказу» был бесплатным. Более 500 профессиональных певцов, музыкантов, танцоров, мастеров декора-

тивно-прикладного творчества из 13 субъектов Юга России и Республики Абхазии приняли участие в фестивале.

Также в рамках фестиваля состоялась научно-практическая конференция «Диалог культур через призму искусства».

На проведение форума из федерального бюджета было выделено 2,3 млн рублей, еще 5,6 млн рублей – средства Ростовской области.

Завершился фестиваль гала-концертом с участием прославленных коллективов Астраханской и Волгоградской областей, Кубани и Ставрополя, Адыгеи, Абхазии, Дагестана, Ингушетии, Калмыкии, Кабардино-Балкарии и Карачаево-Черкесии, Северной Осетии – Алании.

Потенциал такого фестиваля, направленного на объединение и дружбу, сотрудничество культур и народов, – невозможно переоценить. Главная цель фестиваля актуальна как никогда: показать людям, насколько важно сохранить национальную культуру и единство между народами не только Кавказа, но и всей России. Продолжать разговаривать на языке музыки и искусства, слова которого понятны человеку любой национальности.

28 ноября на заседании Координационного совета по культуре и искусству Ассоциации «Юг», в рамках заседания Координационного совета по культуре при Министерстве культуры РФ, в Туле рассмотрен вопрос о повышении эффективности реализации федеральной программы «Пушкинская карта». Одна из основных проблем в реализации этой программы заключается в низком



Национальные проекты

Жилье и городская среда



уровне межведомственного взаимодействия, а именно, в слабой заинтересованности сферы образования в привлечении школьников и студентов в данную программу для регистрации, получения и использования карт при посещении учреждений культуры.

В целях эффективной работы программы «Пушкинская карта», на которую возложена важная миссия по просвещению и воспитанию подрастающего поколения, укреплению духовно-нравственных основ общества, решено внести предложение в Министерство культуры РФ о возможности включения показателя достижения цели реализации программы «Пушкинская карта» в рейтинг эффективности деятельности глав субъектов Российской Федерации.

В этом большом заседании, помимо руководства Министерства культуры РФ, приняли участие вице-губернаторы и министры культуры всех регионов страны. Участники обсудили целевое обучение в профильных вузах, креативные индустрии, инклюзивные проекты, обозначили задачи в сфере культуры на 2023 год.

– По линии бюджетной политики тоже работали?

– Бюджет – основа любой политики. 30 ноября участники заседания Координационного совета по бюджету и налоговой политике Ассоциации «Юг» в Краснодаре рассмотрели вопрос об особенностях исполнения региональных бюджетов субъектов Российской Федерации в 2022 году, а также основные приоритеты бюджетной и налоговой политики субъектов РФ в 2023 – 2025 годах.

Исполнительному комитету Ассоциации «Юг» по итогам обсуждения поручено обратиться в Министерство финансов РФ с предложениями о внесении изменений в Бюджетный кодекс РФ в части установления дополнительного исключения из расчета общего объема условно утверждаемых расходов бюджета бюджетных ассигнований, источником финансового обеспечения которых являются бюджетные кредиты, предоставляемые из федерального бюджета бюджету субъекта Российской Федерации на финансовое обеспечение реализации инфраструктурных проектов.

Также предложено расширить основания для списания задолженности субъекта РФ перед Российской Федерацией по бюджетным кредитам и включить в национальные проекты «Жилье и городская среда», «Экология» новые мероприятия – «Обеспечение инженерной инфраструктурой земельных участков, предоставляемых гражданам, имеющих трех и более детей» и «Модернизация коммунальной инфраструктуры».

Помимо этого, Совет по бюджету и налоговой политике в своих рекомендациях Министерству финансов РФ предложил внести изменения в статью 284 Налогового кодекса РФ в части зачисления в бюджеты субъектов Российской Федерации, имеющих выход к Каспийскому морю, суммы налога на прибыль организаций, в настоящее время зачисляемой в федеральный бюджет, при осуществлении деятельности, связанной с добычей углеводородного сырья на новом морском месторождении углеводородного сырья в российской части дна Каспийского моря.

В целом же могу сказать, что по расчетам аналитиков, после падения на 2,9% в 2022 году в 2024–2025 годах российская



ДЕНЬ ДОНСКОГО ПОЛЯ



экономика вернется к росту на уровне 2,6% в год. При этом мировой ВВП продемонстрирует резкое замедление, мировая инфляция останется повышенной.

К бюджету и налогам тесно примыкает деятельность Экономического совета Ассоциации «Юг», заседание которого состоялось 16 декабря в Краснодаре. Участники заседания обсудили вопросы влияния санкционного давления на экономику субъектов РФ ЮФО и меры по обеспечению устойчивого развития экономики и социальной стабильности. Также были рассмотрены задачи реализации на территории Ростовской области региональных проектов в сфере малого и среднего предпринимательства, экспорта и производительности труда, изучен опыт реализации проектов в рамках концессионных соглашений в сфере жилищно-коммунального хозяйства.

По итогам обсуждения решено провести работу по обобщению лучших практик принятия субъектами Российской Федерации в составе Южного федерального округа мер по обеспечению устойчивого развития экономики и социальной стабильности в условиях санкционного давления. Лучший опыт будет распространен и на другие регионы.

Органам исполнительной власти Волгоградской области, Краснодарского края и Ростовской области рекомендовано в рамках реализации программы научно-образовательного центра Юга России использовать в работе методику оценки деятельности научно-образовательных центров (НОЦ) мирового уровня и проведения их последующей ротации.

– Что значит для Ассоциации «Юг» активное участие в большом количестве выставочных мероприятий, конференциях, ярмарках?

– Все перечисленные мероприятия являются практически звеньями интеграции регионов, своеобразным пульсом их повседневной жизни. Разве Ассоциация «Юг» может оставаться в стороне от этого? Вопрос риторический.

В марте прошлого года в Ростове-на-Дону состоялась XXV международная выставка «Интерагромаш». Она была представлена 19 разделами, 21 компанией, более 180 образцами сельскохозяйственной техники. Параллельно прошла выставка «Агротехнологии», на которой было представлено 130 брендов агрохимической продукции.

12-14 марта в Москве прошла «Международная туристическая выставка «Интурмаркет-2022». Это более 130 экспонентов, более 800 посетителей.

15-17 марта также в Москве состоялась «Международная туристическая выставка «МИТТ 2022», собравшая более 600 экспонентов и более 10000 посетителей.

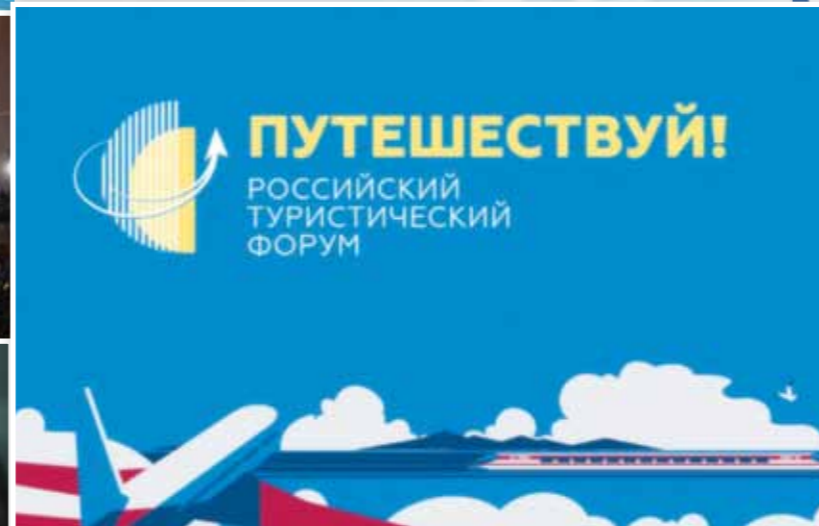
26-28 апреля в Краснодаре работала выставка вин, алкогольных напитков и материалов для виноградарства Vinogus, собравшая около 5000 посетителей.

24-27 мая Усть-Лабинский район Краснодарского края принял XXII Агрпромышленную выставку «Золотая нива». 407 компаний, 22000 посетителей.

9-10 июня в поселке Экспериментальный, Ростовская область прошел «День донского поля». 50 демонстрационных по-



СТИМ
ЭКСПО



казов, 200 единиц техники, более 160 мероприятий, около 5000 посетителей.

12-14 октября в Ростове-на-Дону прошла XXVII выставка «СТИМэкспо», объединившая 40 компаний из 12 субъектов Юга России и более 4000 посетителей.

12-14 октября в крымской Ялте состоялась Международная туристическая выставка «Интурмаркет.Осень». 60 компаний из 30 субъектов РФ, более 2000 посетителей.

03-04 ноября в Москве работала 55-я Международная Московская выставка «Образование и карьера», объединившая около 40 компаний из 47 субъектов РФ и более 2000 посетителей.

22-25 ноября в Краснодаре работала 29-я Международная выставка «ЮГАГРО». Это более 600 компаний из всех субъектов РФ ЮФО и из 12 стран мира: Австрия, Азербайджан, Белоруссия, Венгрия, Греция, Испания, Италия, Китай, Нидерланды, Турция, Южная Корея. Проведено более 30 научно-практических конференций. Более 5000 посетителей.

При организационно-техническом сопровождении и информационной поддержке Исполнительного комитета Ассоциации «Юг» субъекты Российской Федерации, расположенные в пределах Южного федерального округа, приняли участие в подготовке и проведении ряда научно-технических конференций и форумов.

02 марта в Ростове-на-Дону прошла Всероссийская научно-практическая конференция «Инновационное сельское хозяйство: от ресурсосберегающих до цифровых технологий», объ-

единившая более 200 человек. Параллельно состоялись форум «Молодежь и АПК» (присутствовало более 800 человек) и XV Юбилейная международная научно-практическая конференция «Состояние и перспективы развития АПК России» (присутствовало более 200 человек).

27 апреля в Краснодаре прошла научно-практическая конференция «PR и маркетинг в новых условиях. Снижение затрат и повышение эффективности». Присутствовало более 200 человек.

28-29 апреля Таганрог принял у себя XIV Международную научно-практическую конференцию «Молодежные Чеховские чтения». Участие в ней приняли представители более 20 стран.

04-07 августа в ВДНХ в Москве состоялся Всероссийский туристический форум «Путешествуй!», собравший более 50000 участников из более чем 20 российских регионов.

27-30 сентября Ростов-на-Дону принял Международный форум «Степная Евразия – устойчивое развитие». Участники приехали из 25 субъектов РФ, а также из Казахстана, Китая, Белоруссии, Франции.

17-20 октября в Новочеркасске прошла III Всероссийская научно-практическая конференция с международным участием «Человек труда и наука». Здесь тоже участвовали международные представители из Белоруссии и Казахстана, а также из 11 субъектов РФ.

20-22 октября в Москве прошел Международный экспортный форум «Сделано в России». Участники – представители 47 субъектов РФ, Казахстана, Китая, Индии, Белоруссии.

10-11 ноября в Ростове-на-Дону состоялась Всероссийская XVI научно-практическая конференция «Юг России в системе научного, культурного и социально-экономического сотрудничества стран Черноморско-Каспийского региона». Участие в ней приняли представители 12 субъектов РФ и пяти зарубежных стран.

29 ноября тоже в Ростове-на-Дону прошла VIII Межрегиональная научно-производственная конференция «Производственная кооперация и развитие промышленного потенциала предприятий». Участниками ее стали представители шести субъектов РФ, входящих в ЮФО.

Помимо этого, сотрудники Исполнительного комитета Ассоциации «Юг» приняли участие в 13-ти федеральных и региональных мероприятиях.

– Начавшийся 2023 год, помимо всего прочего, знаменует собой ротацию руководства Совета Ассоциации «Юг»?

– Да. Я хочу выразить огромную благодарность Главе Республики Адыгея Мурату Каральбиевичу Кумпилову,

который на протяжении нескольких лет работал председателем Совета Ассоциации экономического взаимодействия субъектов РФ ЮФО «Юг». Он много сделал для социально-экономической интеграции южно-российских субъектов и всегда подчеркивал значимость работы нашей Ассоциации для укрепления межрегионального взаимодействия.

Порядка 90 % предложений по развитию субъектов Юга России были вынесены на рассмотрение Правительства РФ, Федерального Собрания, Госдумы при содействии Мурата Каральбиевича. Такие масштабные обсуждения на федеральном уровне имеют серьезное значение для принятия последующих практических решений.

Уверен, что новый председатель Ассоциации «Юг», Глава Республики Калмыкия Бату Сергеевич Хасиков, опираясь на базовые элементы опыта, наработанного в предыдущие годы, сделает работу Ассоциации более эффективной в непростых нынешних социально-экономических условиях.

Борис Разумовский

21 февраля
2023 года
Президент России
Владимир Путин
выступил
с посланием
Федеральному
собранию.
Глава государства
рассказал о
текущих вызовах и
будущих победах,
ради которых
должна жить и
трудиться страна,
упомянул о
переменах в
экономике и
угрозе ядерного
конфликта



НЕОТВРАТИМЫЕ ПЕРЕМЕНЫ

О выходе из договора СНВ

Россия приостанавливает участие в Договоре о сокращении стратегических наступательных вооружений (ДСНВ). Это последнее еще действующее соглашение между Москвой и Вашингтоном в области глобальной безопасности.

Президент пояснил: Запад использует договор в попытках ослабить Россию. И напомнил, что пару недель назад НАТО требовала допустить своих специалистов на российские ядерные объекты.

«Нам известно, что Запад прямо причастен к попыткам киевского режима нанести удары по базам нашей стратегической авиации. Используемые для этого беспилотники были оснащены и модернизированы при содействии натовских специалистов. А теперь они еще хотят и осматривать наши оборонные объекты. В современных условиях сегодняшнего противостояния это звучит как какой-то бред просто. Это или верх лицемерия, цинизма, или верх глупости. Идиотами их не назовешь, они все-таки неглупые люди: нам стратегическое поражение хотят нанести и лезут на наши ядерные объекты».

О причинах спецоперации

Весь мир проходит через кардинальные и неотвратимые перемены. Начались они вместе со спецоперацией, которая идет на «исторических землях» России и ради ее безопасности. Москва долгое время пыталась избежать такого развития событий, поэтому участвовала в переговорах о мирном урегулировании конфликта в Донбассе.

К сожалению, страны Запада не были в этом заинтересованы. Они закрывали глаза на беспредел украинских властей, в том числе на формирование националистических батальонов. Дошло до того, что Киев задумался о ядерном оружии, напомнил президент.

В феврале прошлого года Украина собиралась напасть на Донбасс, но в США и Евросоюзе делали вид, что ничего не происходит. Россия была вынуждена применить силу, чтобы остановить украинскую агрессию. А следующей целью Киева должен был стать Крым.

Американцы и европейцы уже потратили на оружие для Украины 150 миллиардов долларов, а на помощь беднейшим странам – 60. «Это и есть западные ценности?» – задался риторическим вопросом глава государства.

О поддержке участников СВО

Владимир Путин подчеркнул, что дальнейшее развитие Вооруженных сил России должно основываться на опыте, полученном в СВО. Эти знания бесценны, их нельзя растративать попусту. А отличившимся в боевых действиях солдатам и офицерам необходимо предоставлять все возможности роста по службе.

«Офицеры и сержанты, которые показали себя грамотными, современными и решительными командирами, – таких очень много, будут в приоритетном порядке выдвигаться на высшие должности, направляться в военные вузы, академии, служить мощным кадровым резервом для Вооруженных сил, – отметил президент. – И, безусловно, они должны быть востребованы на гражданке, в органах власти всех уровней. Люди должны понимать, что родина оценивает их вклад в защиту отечества».

Особо глава государства остановился на поддержке военных, находящихся в зоне СВО, а также их семей. Поручил создать специальный государственный фонд по оказанию адресной помощи всем участникам спецоперации. За каждой семьей погибшего, за каждым ветераном СВО закрепят персонального координатора. Кроме того, участникам боевых действий будут гарантированно предоставлять двухнедельный отпуск раз в полгода без учета времени на дорогу.

Об «анти-России»

У Запада нет честности и порядочности, уверен российский лидер. «За долгие века колониализма они привыкли плевать на весь мир. При этом западные элиты обманывали даже собственных сограждан», – уточнил он. Россия же считает неправильным деление на цивилизованные страны и все остальные. Нужна равная и неделимая система безопасности.

На Западе обостряются внутренние проблемы, которые местные власти не способны решить. Чтобы отвлечь внимание сограждан, в 2014-м там форсировали проект «анти-Россия» на Украине. В результате сегодня украинская армия состоит из националистических батальонов с именами и символикой фашистских подразделений времен Второй мировой.

Но Россия не воюет с народом Украины. Противник – киевский режим, марионетка Запада. А украинцы оказались всего лишь расходным материалом врагов Москвы.

О восстановлении Донбасса

Президент отдельно поблагодарил тех, кто трудится на фронтах и в тылу специальной военной операции, – офицеров армии и флота, Росгвардии, сотрудников спецслужб, добровольцев, медиков, учителей, рабочих и инженеров, военных священников.

«Особые слова – жителям Донецкой и Луганской народных республик, Запорожской и Херсонской областей, – подчеркнул Путин. – Вы сами, дорогие друзья, вы сами определили свое будущее на референдумах, сделали твердый выбор, несмотря на угрозы и террор неонацистов, в условиях, когда совсем рядом шли военные действия, но не было и нет ничего сильнее вашей решимости быть с Россией, со своей родиной. Мы уже начали и будем наращивать масштабную программу социально-экономического восстановления и развития этих новых субъектов Федерации. Речь в том числе о том, чтобы возродить предприятия и рабочие места, порты Азовского моря, которое вновь стало внутренним морем России, построить новые современные дороги, как мы это делали в Крыму, который получил теперь надежную сухопутную связь со всей Россией». Обязательно общими усилиями реализуем все эти планы».

Глава государства напомнил, что регионы оказывают прямую поддержку Донецкой и Луганской народным республикам, Запорожской и Херсонской областям. Разрушенные города и поселки восстанавливает вся страна.

О национал-предателях

США и Евросоюз стараются расколоть российское общество. Ставку делают на национал-предателей. Все эти люди понесут ответственность по закону. «Но мы не будем заниматься охотой на ведьм. Пусть те, кто отступился от родины, сами живут с этим, главное, что мы дали этому моральную оценку», – сказал президент. Для него главное, что большинство россиян проявило патриотизм.

При этом Путин предложил пересмотреть уголовное законодательство по экономическим преступлениям, но борьба с офшорами не прекратится. Базовый принцип – работа отечественного бизнеса в российской юрисдикции.

О санкциях

Запад пытается развалить экономику страны, чтобы заставить россиян страдать, но в результате мучается сам, уверен Путин. В Европе и США растут цены и безработица, усиливается энергетический кризис. А российская экономика оказалась намного прочнее, чем предполагали недоброжелатели. Структура экономики меняется, в приоритете рынки Азиатско-Тихоокеанского региона и внутренний. «Мы много говорили об этом раньше, а теперь это стало жизненной необходимостью», – отметил Путин. Цель – достижение новых стратегических рубежей. Президент потребовал устранить любые межведомственные конфликты – все должны думать только о победе.

Так, уже приняли решение развивать порты Черного и Азовского морей. Особое внимание – коридору «Север – Юг». Транссиб и БАМ модернизируют, Северный морской путь получит новое развитие. «Уверен: мы сделаем это», – добавил президент.

Стратегические приоритеты

В 1990-х Россия строила экономику по западным лекалам, стала для Европы и США источником сырья, а более сложные отрасли развивались слабо, сказал Путин. На Запад утекали и капиталы, следом уходили дети бизнесменов. Но в результате те, кто хотел зарабатывать здесь, а жить за границей, очень многое потеряли. И большинство простых россиян им не сочувствуют.

«У каждого есть возможность выбора. Кто-то захочет доживать свой век в арестованном особняке. <...> Но пора уже понять, что такие люди для Запада – второй сорт. Есть другой выбор: быть со своей родиной, работать для соотечественников и менять жизнь вокруг себя. За такими людьми будущее», – уверен Путин.

Об образовании

Нужно серьезно повысить качество учебной литературы, чтобы молодежь могла лучше узнать свою страну и ее историю, считает президент. Кроме того, следует серьезно заняться подбором кадров в научно-технической сфере. За пять лет надо подготовить около миллиона сотрудников для предприятий в стратегически важных отраслях. Ученых нельзя загонять в «прокрустово ложе», наоборот, им необходимо обеспечить простор для творчества и помочь с жильем.

В высшей школе тоже назрели изменения. Требуется синтез всего лучшего, что было в СССР и России последних десятилетий. Прежде всего глава государства предложил отказаться от бакалавриата и вернуться к обучению по специальности, которое займет от четырех до шести лет. Те, кто уже поступил на бакалавра, конечно, смогут доучиться по этой модели.

О социальных гарантиях МРОТ следует увеличить на десять процентов – до 19 242 рублей, заявил Путин. Кроме того, надо повысить налоговый вычет на учебу детям с 50 тысяч до 110 тысяч рублей, на собственное обучение и медицинские расходы – с 120 до 150 тысяч рублей.

С 1 февраля материнский капитал проиндексировали на 11,9%. Право на него теперь есть и у жителей новых регионов страны. Путин предложил распространить это на всех детей, родившихся с 2007-го. В прошлом так же поступили с Крымом.

ГЛАВА АДЫГЕИ: «УЧАСТНИКИ СВО ДОЛЖНЫ БЫТЬ СПОКОЙНЫ ЗА СВОИ СЕМЬИ И ЗНАТЬ, ЧТО МЫ АДРЕСНО ПОМОЖЕМ В РЕШЕНИИ ВСЕХ ПРОБЛЕМ»

Вопросы реализации мер поддержки участников специальной военной операции и членов их семей были в центре внимания на заседании Кабинета министров РА, которое провел в феврале Глава Адыгеи. Мурат Кумпилов обозначил важность выполнения всех задач, которые обозначил Президент страны Владимир Путин в Послании в части поддержки мобилизованных, добровольцев, контрактников и их семей.

Мурат Кумпилов подчеркнул, что руководство республики продолжит помогать подшефным воинским частям, дислоцированным в Адыгее, будет поддерживать всех военнослужащих из республики, которые выполняют боевые задачи в ходе специальной военной операции, и заботиться об их семьях. Глава РА также указал, что в данной работе необходимо исключить формальный подход, адресно решать все возникающие вопросы.

«Всем необходимо проанализировать послание Президента, принять меры по каждому направлению, в том числе в социальной сфере, определить и закрепить ответственных лиц», – отметил Глава РА.

Как доложил министр труда и соцразвития РА Джанбеч Мирза, в республике для участников СВО производится единовременная денежная выплата в размере 100 000 рублей, бесплатно предоставляются юридическая помощь, социальные услуги, в том числе и родителям тех, кто отправился в зону СВО. Трудоустроены 42 человека из числа членов семей указанной категории граждан. Детям участников СВО одновременно выплачивается по 20 000 рублей, гарантировано бесплатное посещение детских садов, первоочередное право на санаторно-курортное лечение и получение услуг по отдыху и оздоровлению; для школьников организовано бесплатное двухразовое горячее питание, есть возможность бесплатно посещать группы продленного дня, секции, кружки. Одной из востребованных мер поддержки является еди-



новременная выплата гражданам на газификацию домовладений. Выплата в размере 100 тыс. рублей произведена 72 заявителям.

Также в республике принято решение об освобождении мобилизованных от уплаты транспортного налога по легковым автомобилям. По результатам обследования семей участников СВО в муниципальных образованиях принимаются меры по решению различных бытовых вопросов. Семьям со сложным материальным положением предоставляются продуктовые наборы, детская одежда и питание, оказывается материальная помощь. Работа по выполнению поручения Президента Российской Федерации по поддержке военнослужащих – участников СВО и их семей продолжается.

«Семьям мобилизованных – приоритетное внимание во всем. Буду строго контролировать вопросы адресной поддержки, это касается и помощи в газификации, и организации оздоровления, отдыха детей, и трудоустройства членов семей, при этом работа должна быть с достойной зарплатой. Ребята, которые находятся в зоне СВО, должны быть спокойны за свои семьи и знать, что мы адресно поможем в решении всех проблем. Важно окружить семьи участников СВО заботой и вниманием. Исключить формальный подход в этой работе», – отметил Глава РА.

В ОТВЕТ НА САНКЦИИ ГОСДЕПА ГЛАВА КАЛМЫКИИ ПООБЕЩАЛ УСИЛИТЬ ПОМОЩЬ ВОИНАМ В ЗОНЕ СВО

Госдеп США ввел персональные санкции против ряда российских чиновников. В число санкционных губернаторов попал и Глава Республики Калмыкия Бату Хасиков.



Однако, эта новость вызвала улыбку руководителя южного региона, добровольческий отряд которого БАРС-4 одним из первых направился в зону СВО.

«Калмыкия будет только наращивать помощь воинам в зоне СВО! Мы в числе первых откроем отделение специального фонда для поддержки семей участников боевых действий. Наши ребята смело и умело сражаются на передовой. Мы ими гордимся и ждем с победой! – отметил в своем тг-канале Бату Хасиков. А также обратился к тем, кто находится за пределами страны: «Пользуясь случаем, хочу дать совет некоторым представителям нашей республики, уехавшим в США, – возвращайтесь, пока не поздно. Там, вдали от Родины, вы всегда будете вторым сортом. А дома надо объединяться и трудиться на благо Калмыкии. Подчеркиваю – ещё не поздно это сделать».

Глава Калмыкии попадает в санкционный список не впервые. В ноябре прошлого года в ряду с девятью другими губернаторами санкции против него ввел британский МИД.

ЗА ВРЕМЯ СВО ГОССОВЕТ КРЫМА ПЕРЕСЛАЛ РОССИЙСКИМ БОЙЦАМ ПОМОЩИ БОЛЕЕ ЧЕМ НА 10 МЛН РУБЛЕЙ

За время проведения спецоперации Госсовет Крыма переслал российским бойцам помощи более чем на 10 млн рублей. Об этом сообщил председатель Государственного совета Республики Крым Владимир Константинов.

«Общий объем нашей помощи уже составляет более 10 млн рублей. К примеру, недавно мы приобрели и отправили на фронт бензопилы, термобелье, генераторы, газовые баллоны, тепловентиляторы, автономные дизельные обогреватели и другие необходимые военным вещи», – заявил Константинов.

Он отметил, что в Крыму создан Центр сбора помощи, куда поставляют всё необходимое депутаты, госслужащие, бизнесмены и все желающие жители республики.

Объемы сбора хозяйственных товаров, продуктов питания и других принадлежностей постоянно увеличиваются и будут продолжаться до тех пор, пока это необходимо.

Также Константинов добавил, что для жителей новых территорий Российской Федерации передано более 600 тонн гуманитарного груза.



Как сообщалось ранее, глава Республики Крым заявил, что бойцам спецоперации переданы на передовую 400 пар ботинок, 60 влагозащитных плащей, 19 тепловизионных монокуляров, а также один санитарный автомобиль. И добавил, что помощь военнослужащим – это прямая обязанность каждого представителя власти.

В КРАСНОДАРЕ ПОЧТИ 40 ТОНН ГУМАНИТАРНОЙ ПОМОЩИ СОБРАЛИ И ДОСТАВИЛИ КАЗАКИ В ЗОНУ ПРОВЕДЕНИЯ СПЕЦОПЕРАЦИИ

Об этом сообщил вице-губернатор, атаман Кубанского казачьего войска Александр Власов.

– За неделю кубанские казаки вместе с неравнодушными жителями, представителями общественных организаций из муниципальных образований Краснодарского края собрали почти 40 тонн гуманитарной помощи. Грузы уже доставлены на территорию четырех новых субъектов страны. Они предназначены для мобилизованных, жителей, многодетных семей и социальных учреждений Донбасса, а также казаков-добровольцев, выполняющих боевые задачи в зоне проведения специальной военной операции. Всего уже доставлено почти 1200 тонн гуманитарной помощи, – сказал Александр Власов.

Екатеринодарский казачий отряд направил свыше 7 тонн помощи для казаков-добровольцев из отряда спецназначения «Кубань» (БАРС-16). В ее состав вошли продукты питания, вода, специальные технические средства и устройства, обувь, маскировочные сети, предметы личной гигиены. Армавирские казаки отправили более 3 тонн воды, продуктов питания, вещей, а также лекарственные препараты, инвалидные кресла для жителей Донецка, Горловки и Шахтерска. Более трех тонн продуктов, адресных посылок и теплых вещей для мобилизованных передал Майкопский отряд.

Очередную партию груза для добровольцев, в том числе внедорожник «Нива», доставили казаки Архипо-Осиповского станичного общества во главе с атаманом Юрием Буряковым. Новороссийское РКО отправило несколько тонн гумпомощи в

Запорожскую область. Крымские казаки во главе с атаманом районного общества, заместителем главы муниципалитета Сергеем Гричаненко доставили добровольцам и мобилизованным воду, продукты питания, необходимые техсредства и иное имущество.

Свыше 7 тонн собрали в Армавире. Казаки во главе с Денисом Курениным и представителями инициативной группы «Стоим За Донбасс АрмаВир» передали в Херсонскую область воду, по тонне муки, консервов, круп и печенья, супы быстрого приготовления, окопные свечи, бытовую химию, спальные мешки, радиаторы, маскировочные сети, предметы личной гигиены, шанцевый инструмент и запчасти на автомобиль «КамАЗ».



«ВЫ ТОЛЬКО ДЕРЖИТЕСЬ! А МЫ ПОМОЖЕМ!» АСТРАХАНЦЫ ОБЪЕДИНИЛИСЬ, ЧТОБЫ ПОДДЕРЖАТЬ БОЙЦОВ СВО

Астраханцы активно откликаются на призыв о помощи. Особенно, если эта помощь нужна бойцам на передовой. О том, как в регионе организована поддержка участников СВО, которые каждый день рискуют жизнями во имя мира, «КаспийИнфо» рассказала руководитель регионального движения волонтеров «Под крылом ангела» Марта Давидовская.

Эмоциональные, активные, неравнодушные.

Утро Марты Давидовской, матери трех детей, начинается с поездки на рынок – надо купить материал для вещевых мешков, в которые будут упакованы продуктовые наборы и вещи для мобилизованных. Отшивают эти вещевые мешки астраханские рукодельницы. Так же нужен флис. Из него шьют теплое белье для солдат. Несколько десятков женщин объединились и начали шить. Но покупать ткань только на свои деньги нет возможности. Поэтому приходится объявлять сбор. «Люди откликаются сразу. Каждый переводит столько, сколько может. Как правило, на очередную партию ткани мы собираем за пару дней. Астраханцы очень отзывчивые и сердобольные. Мы же южане, эмоциональные и активные. Если нужна помощь – поможем последним», – говорит Марта Давидовская. Тем более, что у многих астраханцев на передовой отцы, мужья, сыновья, внуки. Кроме всего прочего движение Волонтеров «Под крылом ангела» участвовало в акции «Письмо солдату». На фронт было передано несколько десятков писем от астраханских ребятшек. В одном из них школьник из села Икряное написал неизвестному ему бойцу: «Вы только держитесь! А мы поможем!». Эта фраза, пожалуй, может стать лозунгом всей сегодняшней работы волонтеров.

Источник: <https://kaspinfo.ru/news/>
Фото: Мария Еремицкая



ВОЛГОГРАДСКИЕ ВОЛОНТЕРЫ ПОМОГАЮТ ЗАЩИТНИКАМ ОТЕЧЕСТВА В ЗОНЕ СВО

Жители Волгоградской области стараются поддерживать наших защитников – участников специальной военной операции (СВО). Собирают гуманитарную помощь для бойцов, шьют и вяжут для них теплые вещи, изготавливают маскировочные сети, носилки и другое снаряжение, которое в большом количестве требуется на передовой. И, конечно, очень многие люди, трудовые коллективы, предприятия перечисляют посильную денежную помощь в региональный Фонд поддержки участников СВО, созданный по решению губернатора Андрея Бочарова.

Волонтеры общественного движения «Золотые руки ангела» на собранные средства изготавливают для фронта тактические носилки, а также необходимую в холодное время экипировку для тех, кто сейчас в зоне СВО.

Скромный подвальчик на улице 7-й Гвардейской Дивизии в Центральном районе Волгограда хорошо известен неравнодушным горожанам. Туда в небольшое ателье в доме № 23 постоянно приходят волонтеры, чтобы безвозмездно помочь в изготовлении носилок, необходимых нашим бойцам.

– Но мы шьем не только носилки, – говорит региональный координатор движения «Золотые руки ангела» Лилия Абузарова. – Изготавливаем также балаклавы, аптечки, спальники, утепленные коврики для сидения, маскировочные сети и костюмы, делаем окопные свечи из консервных банок.

Волонтерское движение «Золотые руки ангела» образовалось в марте прошлого года. Основала его москвичка Людмила Сушецкая, а идейным вдохновителем стал хирург, кандидат медицинских наук Юрий Евич. Сейчас движение объединяет тысячи добровольцев из 44 городов России, в том числе и волгоградцев.



ДЕПУТАТЫ ДОНСКОГО ПАРЛАМЕНТА В МАРТЕ ДОСТАВИЛИ СНАРЯЖЕНИЕ И ПРОДУКТЫ МОБИЛИЗОВАННЫМ НА ПЕРЕДОВУЮ В ХЕРСОНСКОЙ ОБЛАСТИ

Оказать внимание и поддержку бойцам попросили супруги и матери, которые ждут мужчин дома

Помощь мобилизованным и добровольцам, находящимся на линии боевого соприкосновения в Херсонской области, доставили депутаты фракции «ЕДИНАЯ РОССИЯ» в Законодательном Собрании Ростовской области и волонтеры регионального отделения партии.

Как сообщил заместитель руководителя фракции Максим ГЕЛАС, бойцы получили бронежилеты, каски, бензогенератор, а также термобелье, продукты питания и 1,5 тонны питьевой воды.

– Ростовская область своих не бросает! Мы встретились с нашими ребятами и передали все необходимое, что поможет им успешно выполнять боевые задачи, – подчеркнул Максим ГЕЛАС.

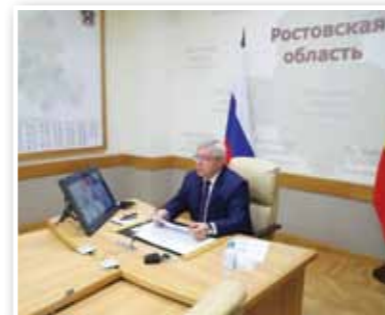
Навестить бойцов попросили их жены и матери, с которыми накануне женского дня встретился председатель Законодательно-



го Собрания Ростовской области, секретарь регионального отделения «Единой России» Александр ИЩЕНКО. Поступало подобное обращение и к депутатам областного парламента, курирующим шахтерские территории.

ГУБЕРНАТОР РОСТОВСКОЙ ОБЛАСТИ. ПЕРЕЧЕНЬ МЕР ПОДДЕРЖКИ УЧАСТНИКОВ СВО БУДЕТ ТОЛЬКО РАСШИРЯТСЯ

Губернатор Ростовской области Василий Голубев в телепрограмме «О главном» рассказал о том, какая помощь в регионе оказывается участникам специальной военной операции и их близким.



Василий Голубев также отметил, что специальный фонд для помощи защитникам Родины и их близким в донском крае будет сформирован после того, как эта структура заработает на федеральном уровне.

– Пока же мы продолжаем оказывать всю возможную поддержку мобилизованным и их родным. Перечень мер только расширяется, – прокомментировал губернатор и подчеркнул, что ни один из видов помощи участникам СВО отменятся не будет.

Итак, по словам губернатора, на Дону мобилизованные получили единовременную выплату в 150 тысяч рублей.

– Они и их родные освобождены от транспортного налога за 2021-2022 годы. Детям положены бесплатные путевки в лагерь, бесплатное горячее питание, первоочередное устройство в детский сад, бесплатное дообразование в госучреждениях, родным также оказывается помощь в устройстве на работу, – пояснил Василий Юрьевич. – Также оказываем помощь при социальной газификации. Кроме того, доходы мобилизованных не учитываются при предоставлении их семьям отдельных мер соцподдержки.

И это – далеко не все виды поддержки. Сегодня прорабатывается возможность социального сопровождения ветеранов СВО, семей погибших и раненых защитников Родины.

– Эта работа будет продолжаться дальше, – сказал глава региона.

ДЕПУТАТЫ ЗАКОНОДАТЕЛЬНОГО СОБРАНИЯ ПОДДЕРЖАЛИ ИЗМЕНЕНИЯ В ЗАКОН СЕВАСТОПОЛЯ «О СОЦИАЛЬНОЙ ПОДДЕРЖКЕ УЧАСТНИКОВ СПЕЦИАЛЬНОЙ ВОЕННОЙ ОПЕРАЦИИ, ЧЛЕНОВ ИХ СЕМЕЙ И ЧЛЕНОВ СЕМЕЙ ПОГИБШИХ...».

Проект был разработан совместно Правительством и депутатами на основании обращений граждан

Ранее губернатор Михаил Развожаев отмечал, что в закон будут вноситься изменения исходя из жизненных ситуаций. Изменения, которые внесли в закон, коснулись случаев, когда необходимо соблюдать служебную тайну при выдаче документов, подтверждающих участие в спецоперации. По этому вопросу поступали обращения жен участников СВО, которые не могли получить соответствующие документы. Выход из данной ситуации найден. Совместно с Министерством обороны разработана форма справки, на основании которой можно оформить меры поддержки. Данная справка добавлена в перечень документов, которые установлены законом. Образец будет утвержден на ближайшем заседании Правительства Севастополя.

Представила проект изменений в закон депутат Законодательного Собрания Татьяна Щербакова.

После вступления в силу изменений ветераны боевых действий смогут получать компенсацию расходов на оплату коммунальных услуг – по этому вопросу также поступали обращения от участников спецоперации и их родственников.





САМЫЕ НЕОБЫЧНЫЕ ПОДВИГИ СОВЕТСКИХ ЛЮДЕЙ В ГОДЫ ВЕЛИКОЙ ОТЕЧЕСТВЕННОЙ

За годы героического противостояния фашизму на счету советских людей собралось неимоверное число уникальных подвигов. Среди примеров – захваты без оружия танков, пленения отрядов противника при помощи одного только топора, разгромы превосходящих сил в рукопашную, успешные атаки раненных бойцов. Порой случаи настолько неимоверны, что видятся сценариями современного кино о супергероях. А ведь те, кто творил историю, были совершенно простыми людьми, вели обычную жизнь, пока война не заставила их пойти защищать свою страну.



Как повар голыми руками нейтрализовал танковый экипаж

В августе 1941-го повар танкового полка Иван Середа готовил в лесополосе под латвийским Двинском обед. Услышав гул приближающегося фашистского танка, красноармеец подкрался к остановившейся машине, запрыгнул на брону и с размаху дал по стволу пулемёта топором, помешав немцам открыть прицельный огонь. Набросив на смотровую щель брезент, Середа стал барабанить по броне обухом и во весь голос отдавал мнимым сослуживцам готовить к бою гранаты. Пока гитлеровцы, пребывая в замешательстве, принимали ситуативное решение, к повару на подмогу подошли бойцы и пленили танковый экипаж. За свою предприимчивость и смелость повар Середа удостоен звезды Героя.



Повар Середа не ограничился прямыми обязанностями

Как 20-летняя сержант Маша обезоружила группу фашистов

Когда после многочасового боя под Севастополем 20-летняя ст. сержант разведроты Маша пришла в себя, она оказалась лежащей на земле, а правая рука нещадно болела. Контуженая девушка нашла в себе силы приподнять голову и с ужасом обнаружила стоящих неподалеку вооруженных автоматами немцев. Мгновенно оценив ситуацию, Мария схватила лежащее рядом оружие и открыла по ничего не подозревающим фрицам свинцовый огонь. Вскочив в яростном порыве на ноги, она проломилась прикладом несколько немецких голов, офицера и рядовых. После этой атаки до конца войны Машу ранили еще 5 раз. Она была задействована в разведработе, попала в плен, стойко перенесла концлагеря и месяцы в ледяной гестаповской камере.



Герой Советского Союза Мария Байда

Старик-снайпер из царских академиков

За один месяц так называемой фронтовой командировки 87-летний академик Николай Морозов отправил на тот свет с десяток гитлеровцев. Старик успешно передвигался ползком между стрелковыми снайперскими позициями на передовой, порой залегая на несколько часов даже в снегу. Выдавший вида снайпер пользовался на фронте почетом, на него приходили посмотреть из соседних частей. В военкомат царский ученый-дворянин явился добровольцем. Ввиду более чем преклонного возраста ему неоднократно отказывали в призыве. Но Морозов был настойчив и хитростью добился своей цели. По окончании войны на его счету значились два ленинских ордена. Дождавшись победы, в 1946 году Николай Александрович скончался.



Самый пожилой снайпер Морозов (справа)

Как командир «в юбке» пленила немецкого генерала



В ходе Будапештской наступательной операции командиру взвода Евдокии Завалий поручили взять штаб гитлеровского командования. Заходить решили по канализационному каналу. Выход из заполненного нечистотами канализационного люка оказался аккурат у немецкого танка, поэтому разведгруппе Завалий удалось наскоком уничтожить штабную охрану. Ворвавшись в бункер, солдаты не встретили сопротивления застигнутых врасплох врагов. Захватив ценные оперативные карты, ребята открыли огонь прямо из бункера. Ничего не понимающие фашисты в панике перестреляли друг друга. Подоспевшие на помощь подразделения быстро закрепились в бункере и прилегающих кварталах. А попавший в русский плен немецкий генерал признал, что проведенная операция захвата под командованием молодой девушки является для него позором и оскорблением.

Евдокия Завалий с сослуживцами (в центре)

Самый юный кавалер почетного ордена



Полный кавалер Ордена Славы Ваня Кузнецов

Свою первую награду «За отвагу» Иван Кузнецов получил в 15 лет. А к военным из части, располагавшейся неподалеку от дома, Ваня прибил за год до этого. В 1943-м отца мальчика убили фашисты, а мать была угнана в Германию. Одиноким, он был принят сыном полка в артиллерийское гвардейское подразделение. И никто об этом ни разу не пожалел. Подросток стал надежным помощником быва-

лым бойцам. Он помогал истреблять фашистскую нечисть и дома под Ростовом, и на приступах к Херсону, и в Польше. Подвигов на его счету множество. Ваня участвовал в уничтожении «Тигра» в составе орудийного расчета, отличился в операциях по ликвидации пушки, минометной батареи, наблюдательного пункта противника. Быстро обучившись меткой стрельбе, в одном из столкновений он успешно отбил четыре подряд немецкие контратаки, уничтожив в общей сложности до сотни гитлеровцев, не менее пяти дзотов и танк. Даже после того, как в него угодила осколка, истекающий кровью Ваня продолжал стрелять, подавляя вражеские пулеметы. К победному 1945-му Кузнецов стал самым юным кавалером ордена Славы всех уровней. На тот момент ему едва исполнилось 17.

Танкист Саша, оказавшийся бывшей трактористкой

В феврале 1945-го ожесточились столкновения у польского Бунцлау. Прямой наводкой вражеского «Тигра» была обезврежена наша «тридцатьчетверка», управляемая опытным механиком-водителем. Когда раненый боец, превозмогая боль, вылез из танка, сослуживцы бросились оказывать первую помощь. Каково же было их удивление, когда при перевязке бедра они поняли, что Сашка-то, воюющий плечом к плечу третий год, на самом деле девушка! А дело было так. Трактористка Александра и слышать ничего не хотела об отказах сотрудников военкомата, не дающих ей путевку на фронт. Выдав себя за парня, она умудрилась договориться с доктором медкомиссии. Специфическое телосложение и актерский талант помогли девушке без труда играть мужскую роль не один год. Да и наркомовские она

опрокидывала, не морщась. После досадного ранения и последовавшего за ним разоблачения о Сашке узнал сам Жуков. Военачальник приказал было отчислить ее из армии за аферу. Но за танкистку вступился авторитетный полководец Чуйков. Война подходила к концу, и Александра Ращупкина продержалась на фронте до самой Победы, после чего заслуженно стала кавалером медалей и орденов за выдающиеся заслуги.



Танкист Ращупкин

Источник <https://kulturologia.ru/blogs/300820/47392/>



РЕСПУБЛИКА АДЫГЕЯ

Министерство здравоохранения
 Министерство культуры
 Министерство образования и науки
 Министерство сельского хозяйства
 Министерство строительства, транспорта, жилищно-коммунального и дорожного хозяйства
 Министерство труда и социального развития
 Министерство финансов
 Комитет по делам национальностей, связям с соотечественниками и средствам массовой информации
 Комитет по имущественным отношениям
 Комитет по туризму и курортам
 Комитет по физической культуре и спорту
 Министерство экономического развития и торговли

РЕСПУБЛИКА КАЛМЫКИЯ

Министерство по строительству, транспорту и дорожному хозяйству
 Республиканская служба финансово-бюджетного контроля
 Министерство спорта и молодежной политики
 Министерство социального развития, труда и занятости
 Министерство сельского хозяйства
 Министерство природных ресурсов и охраны окружающей среды
 Министерство по земельным и имущественным отношениям
 Министерство культуры и туризма
 Министерство здравоохранения
 Министерство жилищно-коммунального хозяйства и энергетики
 Министерство экономики и торговли
 Министерство образования и науки
 Министерство финансов республики

РЕСПУБЛИКА КРЫМ

Министерство внутренней политики, информации и связи Республики Крым
 Министерство жилищно-коммунального хозяйства Республики Крым
 Министерство здравоохранения Республики Крым
 Министерство культуры Республики Крым
 Министерство курортов и туризма Республики Крым
 Министерство образования, науки и молодежи Республики Крым
 Министерство промышленной политики Республики Крым
 Министерство сельского хозяйства Республики Крым
 Министерство спорта Республики Крым
 Министерство строительства и архитектуры Республики Крым
 Министерство топлива и энергетики Республики Крым
 Министерство труда и социальной защиты Республики Крым
 Министерство финансов Республики Крым
 Министерство экологии и природных ресурсов Республики Крым
 Министерство экономического развития Республики Крым
 Государственный комитет молодежной политики Республики Крым

КРАСНОДАРСКИЙ КРАЙ

Министерство здравоохранения
 Министерство культуры
 Министерство курортов, туризма и олимпийского наследия
 Министерство образования, науки и молодежной политики
 Министерство природных ресурсов
 Министерство сельского хозяйства и перерабатывающей промышленности
 Министерство топливно-энергетического комплекса и жилищно-коммунального хозяйства
 Министерство транспорта и дорожного хозяйства
 Министерство труда и социального развития
 Министерство физической культуры и спорта
 Министерство финансов
 Министерство экономики
 Департамент строительства

АСТРАХАНСКАЯ ОБЛАСТЬ

Министерство здравоохранения
 Министерство культуры и туризма
 Агентство международных связей
 Министерство образования и науки
 Министерство промышленности, транспорта и природных ресурсов
 Министерство сельского хозяйства и рыбной промышленности
 Министерство социального развития и труда
 Министерство строительства и жилищно-коммунального хозяйства
 Министерство финансов
 Министерство экономического развития
 Министерство физической культуры и спорта
 Агентство по делам молодежи

ВОЛГОГРАДСКАЯ ОБЛАСТЬ

Комитет здравоохранения
 Комитет культуры
 Комитет образования, науки и молодежной политики
 Комитет по делам национальностей и казачества
 Комитет по делам территориальных образований, внутренней и информационной политики
 Комитет по развитию туризма
 Комитет природных ресурсов, лесного хозяйства и экологии
 Комитет промышленной политики, торговли и топливно-энергетического комплекса
 Комитет сельского хозяйства
 Комитет социальной защиты населения
 Комитет строительства
 Комитет транспорта и дорожного хозяйства
 Комитет физической культуры и спорта
 Комитет финансов
 Комитет экономической политики и развития

РОСТОВСКАЯ ОБЛАСТЬ

Министерство жилищно-коммунального хозяйства
 Министерство здравоохранения
 Министерство имущественных и земельных отношений, финансового оздоровления предприятий, организаций
 Министерство культуры
 Министерство общего и профессионального образования
 Министерство по физической культуре и спорту
 Министерство природных ресурсов и экологии
 Министерство промышленности и энергетики
 Министерство сельского хозяйства и продовольствия
 Министерство строительства, архитектуры и территориального развития
 Министерство транспорта
 Министерство труда и социального развития
 Министерство финансов
 Министерство экономического развития
 Комитет по молодежной политике

ГОРОД СЕВАСТОПОЛЬ

Главное управление природных ресурсов и экологии
 Департамент здравоохранения
 Департамент труда и социальной защиты населения
 Департамент экономического развития
 Департамент сельского хозяйства
 Департамент финансов
 Департамент архитектуры и градостроительства
 Главное управление информатизации и связи
 Департамент образования и науки
 Главное управление культуры
 Управление по делам молодежи и спорта
 Управление развития туристической индустрии

Для включения в реестр бесплатной доставки издания – перешлите название организации и ее почтовый адрес в редакцию по e-mail: profi8@mail.ru указав в теме письма «Просьба о включении в реестр рассылки». Тел.: 8-950-86-99-888

Журнал «ЮЖНО-РОССИЙСКИЙ ВЕСТНИК» – это информационно-аналитическое, общественно-политическое, иллюстрированное периодическое издание, формирующее единое информационное пространство в рамках системы органов власти и производственно-хозяйственного комплекса южнороссийских регионов.



Обратите ВНИМАНИЕ!
 Подготавливая материал для публикации в «Южно-Российском Вестнике», учитывайте, что для комфортного восприятия информации на одной странице издания не стоит одновременно размещать более 3000 знаков (с пробелами – см. опцию «Статистика» в программе MS Word) и двух иллюстраций!

Рекламная политика издания ориентирована на сотрудничество с органами и учреждениями государственной власти, а также с предприятиями разных форм собственности и профиля деятельности, но обязательно действующими в правовом поле и заинтересованными в продвижении своей продукции или информации о себе в соседних регионах.

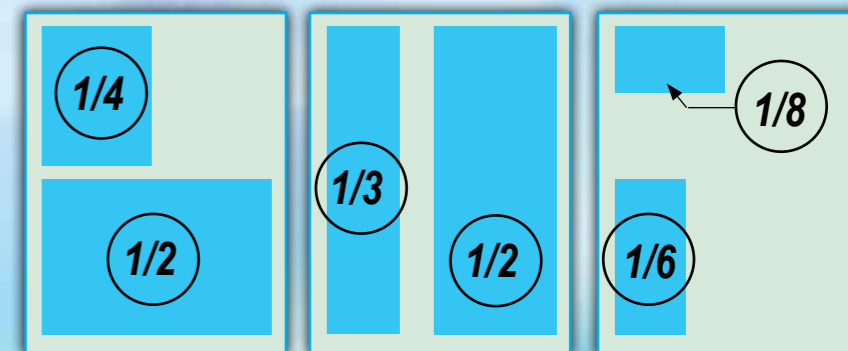
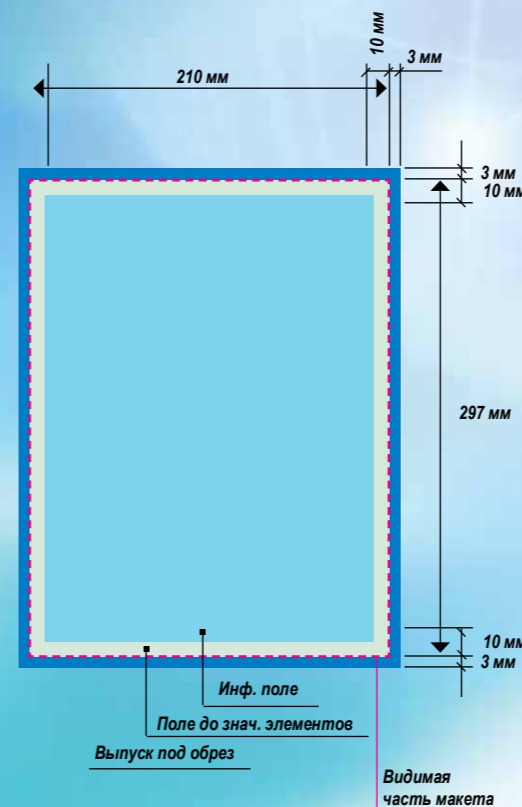
Виды рекламно-информационного партнерства:

- размещение рекламного модуля;
- размещение рекламной статьи;
- размещение рекламной статьи совместно с рекламным модулем;
- распространение рекламных носителей (листочков, флайеров, компакт-дисков) вместе с изданием по его реестру распространения.

РАСЦЕНКИ НА РАЗМЕЩЕНИЕ РЕКЛАМНЫХ МАТЕРИАЛОВ

Действует гибкая система скидок – подробности уточняйте в редакции, а также по тел.: +7-950-86-99-888

ТАРИФЫ (в рублях)	1/1 (вся страница)	1/2	1/3	1/4	1/6	1/8
ВНУТРЕННИЕ СТРАНИЦЫ	35 000	17 500	11 500	8 500	5 800	4 300
2-Я И 4-Я СТРАНИЦЫ ОБЛОЖКИ	45 000	22 000	—	—	—	—
3-Я СТРАНИЦЫ ОБЛОЖКИ	40 000	20 000	—	—	—	—
ЖЕСТКАЯ ВКЛЕЙКА (РАЗВОРОТ)	45 000	—	—	—	—	—



г. Ростов-на-Дону, ул. Социалистическая, 88, тел./факс (863) 263 52 70, моб. тел. 8 950 86 99 888, web: www.askregion.ru, e-mail: profi8@mail.ru

ЮЖНЫЙ



ФЕДЕРАЛЬНЫЙ ОКРУГ