

ЮЖНО-РОССИЙСКИЙ ВЕСТНИК



№ 1⁽⁴⁵⁾

ИНФОРМАЦИОННО-АНАЛИТИЧЕСКОЕ ОБОЗРЕНИЕ

2024

в номере!



57 крупных мероприятий провели к 225-летию со дня рождения Пушкина, запустили платформу «Пушкин цифровой». Идут реставрации и реэкспозиции музеев Пушкина. Дому в Гурзуфе вернут тот облик, который застал поэт. На это выделили чуть больше 280 млн рублей. Новый информационно-кассовый центр появится в музее-квартире на Мойке в Санкт-Петербурге, а домик станционного смотрителя в деревне Выра Гатчинского района обзаведется постоянной экспозицией, посвященной поэту.

Год Пушкина в России 2024



2024

ЯНВАРЬ

День российского студенчества празднуется учащимися высших учебных заведений 25 января. Дата праздника приходится на день памяти мученицы христианской веры Татьяны. Поэтому названия «День студента» и «Татьянин день» стали взаимозаменяемыми синонимами.

2024

ИЮНЬ

Петербургский международный экономический форум — деловое мероприятие мирового уровня, ПМЭФ в Санкт-Петербурге состоялся с 5 по 8 июня 2024 года. Главная тема 27-го ПМЭФ: «Основа многополярного мира — формирование новых точек роста»

цифры и факты

[До 6,7 тыс.]

гектаров площади садовых и ягодных культур вырастут в Адыгее

[Более 25,5 тыс.]

семей в Адыгее получают единое пособие на детей

[Почти 4 млрд руб.]

инвестируют в индустриальный парк «Копанской» в Краснодаре

[На 232 млрд руб.]

власти Кубани заключили инвестсоглашений на ПМЭФ-2024

[95 млрд руб.]

составила сумма инвестиций в Астраханскую область по окончании ПМЭФ-2024

[Более 130 млн руб.]

инвесторы вложили в выращивание мидий и устриц в Крыму

[995,2 млн руб.]

выделят на ремонт трассы М-4 «Дон» в Ростовской области

[За 1 млрд руб.]

оборудуют ангарный комплекс в аэропорту Платов Ростовской области

[4,2 млрд руб.]

инвестировали в создание логистического комплекса на Кубани в г. Новороссийске

[338,5 тыс. тонн]

подсолнечного масла Краснодарский край произвёл в январе-марте 2024 года

[Более 6,3 млрд руб.]

инвестировано в цифровизацию волгоградской промышленности

[820,5 тыс. тонн]

составил валовый сбор зерновых и зернобобовых культур в Калмыкии в 2023 году

[88 млрд руб.]

составил Экономический эффект от реализации нацпроекта «Производительность труда» на Кубани

[Более 4,8 млрд руб.]

направят на создание винодельческих комплексов в Новороссийске. Соглашения в рамках ПМЭФ - 2024

[1,7 млрд руб.]

вложили в производство керамических кирпичей под Волгоградом

[За 45 млрд руб.]

в Крыму и Севастополе построят жилые объекты

[103 млрд руб.]

инвестируют в новые гостиничные комплексы Анапы, Сочи и Псебая

[1 млрд руб.]

инвестируют в Краснодарском крае и запустят импортозамещающее производство медицинских изделий

[Свыше 30 млн руб.]

поступит новое оборудование в медицинские учреждения республики Калмыкия в 2024 году

[На 1,7 млн руб.]

самозанятые Калмыкии поставили госкомпаниям товаров и услуг



32

регион-info

республика Адыгея 4

республика Калмыкия..... 6

республика Крым 8

Краснодарский край 10

Астраханская область 12

Волгоградская область 14

Ростовская область 16

город Севастополь 18

деятельность ассоциации «Юг»

Ассоциация «Юг» – пространство активного развития 20

вектор развития

Итоги работы ПМЭФ-2024 32

межрегиональное

XI форум регионов Беларуси и России 36

документы. факты. история

Год Пушкина в России 2024 38



Иллюстрированное информационно-аналитическое обозрение «ЮЖНО-РОССИЙСКИЙ ВЕСТНИК» № 1 (45)/2024

Information & Analytical Review «YUZHNO-ROSSIY SKY VESTNIK» # 1 (45)/2024

Учредитель и издатель: ООО «Южный вестник»

Главный редактор: Е.И. Пряникова

Над номером работали: Елена Пряникова, Валерия Пронина, Игорь Науменко, Ангелина Миронова, Борис Разумовский, Виктория Дудышева

Дизайн и верстка: Лилия Мерзлова

Фотоиллюстрации: Ангелина Миронова, архивы журнала «Вестник ЮРПА»

Корректор: Светлана Жданова

Адрес редакции и издателя: 344002, г. Ростов-на-Дону, ул. Социалистическая, 88, тел.: (863) 263-66-77, 263-15-35, моб.: 8-950-86-99-888 факс: (863) 263-72-58, 263-75-02, сайт: www.askregion.ru, e-mail: profi8@mail.ru

Отпечатано: ООО «Печатный Двор» 344029, г.Ростов-на-Дону, ул.Металлургическая, 102/2

Тираж – 999 экз.

Заказ № 217

Рукописи не рецензируются и не возвращаются.

Любая перепечатка материалов допускается только с письменного разрешения редакции.

Мнение редакции может не совпадать с мнением авторов.



20



36



38



Республика Адыгея

Предприниматели Адыгеи представили регион на Международной выставке «Продэкспо-2024», которая прошла с 5 по 9 февраля в г. Москве.

Центр поддержки экспорта РА организовал для шести экспортеров региона коллективный стенд на 31-й Международной выставке продуктов питания, напитков и сырья для их производства, сообщают об этом в Минэкономразвития Адыгеи.

На региональном стенде была представлена продукция индивидуального предпринимателя Шумафа Сапиева – сыры и колбасы, соковая продукция – ООО «Адыгейский консервный комбинат». Продукты правильного питания (печенье, урбечи, пасты) – от ин-



дивидуального предпринимателя Елены Перкиной. Корпорация «Южный Альянс» продемонстрировала производство соковой продукции из фруктов и овощей, овощную консервацию. Индивидуальные предприниматели Аслан Хужев и ООО «Адыгейская соль» поделились результатами производства соли и специй. Всего в «Продэкспо-2024» участвовало более двух тысяч компаний из 40 стран, свыше 120 федеральных и региональных сетей, а также 30 салонов продуктов и напитков со всего мира.

Глава Адыгеи и гендиректор «Россетей» обсудили в начале марта проекты в сфере энергетики

Темой обсуждения стала реализация ключевых для региона проектов в электроэнергетике. Во встрече также принял участие заместитель председателя Комитета Совета Федерации по экономической политике Мурат Хапсировов.

В текущем году группа «Россети» в соответствии с ранее заключенными с регионом соглашениями направит более 8 млрд рублей на модернизацию и развитие электросетей в Республике Адыгея. В числе приоритетных задач – электроснабжение новых производств в Тахтамукайском районе, а также туристических объектов в Майкопском районе.

Делегация Адыгеи находилась с официальным визитом в Республике Беларусь

Делегация Адыгеи во главе с заместителем председателя Кабинета Министров РА Махмудом Тлехасом находилась с 26 по 29 марта с официальным визитом в Минске, Республика Беларусь.

В состав делегации также вошли министр экономического развития и торговли РА Заур Шеуджен, министр сельского хозяйства РА Анзаур Куанов, министр образования и науки РА Евгений Лебедев, помощник Главы РА Бэлла Хакунова.

В рамках визита в союзное государство намечен ряд встреч и переговоров для обсуждения перспективных направлений сотрудничества в сфере образования, промышленности, сельского хозяйства.

Состоялась встреча Махмуда Тлехаса с председателем концерна «Белгоспищепром» Олегом Жидковым. Стороны говорили о развитии торговых отношений между субъектом России и Республикой Беларусь.

В свою очередь гендиректор ПАО «Россети» сообщил о ходе реализации инвестпроектов компании с учётом приоритетов развития республики. Мощность энергообъекта составит 50 МВА. От него энергетики возведут линию электропередачи до одной из крупнейших подстанций региона – 220 кВ «Черемушки», где установят еще один автотрансформатор на 125 МВА. Это также позволит повысить надежность электроснабжения Майкопа и присоединить к сетям новых потребителей.

Кроме того, планируется строительство дополнительных ЛЭП, связывающих Адыгею с энергообъектами в Краснодарском крае. Будет проведена реконструкция подстанций, расположенных в динамично развивающемся Тахтамукайском районе. Здесь создается индустриальный парк «Энем» для обеспечения легкого доступа субъектов малого и среднего бизнеса к производственным площадям.

«О значимости укрепления технологического суверенитета страны накануне в Послании Федеральному Собранию говорил Президент Владимир Путин, на это нацелены и наши перспективные планы, реализация которых во многом зависит от снижения энергодефицита», – подчеркнул глава Адыгеи.

Приоритетным для обеих сторон являлся и вопрос дальнейшего наращивания объемов внешнеторгового оборота и реализации экспортно-импортного потенциала. За прошлый год ассортимент поставок в Республику Адыгея белорусских продовольственных товаров и сельскохозяйственного сырья значительно расширился, а 2024 год начал с полукратного роста объема взаимной торговли.

Отмечено, что на сегодняшний день Беларусь также является лидером среди контрагентов Адыгеи по поставкам машиностроительной продукции.

Мурат Кумпилов нацеливает промышленную отрасль региона на наращивание объемов промпроизводства, реализацию экспортного потенциала региона и расширение деятельности предприятий перерабатывающей промышленности.

Ключевой точкой роста здесь станет создаваемая в настоящее время в Адыгее промышленная зона «Энем». На территории около 200 гектаров разместится специальная производственная площадка с благоприятными условиями для ведения бизнеса, обеспеченная всей необходимой транспортно-инженерной инфраструктурой. Запуск промзоны позволит региону расширить торгово-экономические связи и выстроить новые эффективные производственные цепочки.

Глава Адыгеи обозначил первоочередные задачи по реализации нацпроектов и госпрограмм

Обсуждение реализации в Адыгее госпрограмм и нацпроектов состоялось в мае на планерном совещании Кабмина республики под руководством главы республики Мурата Кумпилова.

Как доложил председатель Кабмина РА Анзаур Керашев, в регионе при участии федеральных средств ведется возведение, реконструкция, капремонт и подключение к инженерным сетям на 65 объектах.

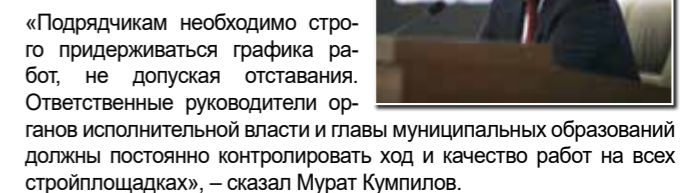
На данном этапе масштабная деятельность идет в учреждениях культуры, образования, здравоохранения, спорта, соцобслуживания, на инфраструктурных и инженерных объектах, объектах туризма и т.д. Кроме того, будут приведены в порядок дамбы и русло реки Фарс.

Общий объем финансирования работ по всем направлениям составил 15,6 млрд рублей. На 27 объектах работы начаты в этом году, на 53 – должны завершиться к концу года. Пять объектов уже сданы или будут завершены в ближайшее время: ДКА. Гатлукай, ДШИ №6 г. Майкопа, административное здание промпарка, дом для семей репатриантов, здание водолечебницы – объекта культурного наследия. В рамках реализации национального проекта «Образование» продолжается строительство школы на 1100 мест в а. Новая Адыгея.

За счет республиканского бюджета разработана проектно-сметная документация по строительству Центра велоспорта и ведется разработка ПСД по реставрации объекта культурного наследия – здания редакций республиканских газет, где раньше размещалась аптека Альтшулера.

Адыгее выделят средства на развитие горнолыжного курорта «Лаго-Наки»

Президент РФ Владимир Путин поручил правительству оказать содействие Адыгее в завершении проектов в рамках программы социально-экономического развития до 2024 года, в том числе проекта по созданию горнолыжного курорта «Лаго-Наки».



«Подрядчикам необходимо строго придерживаться графика работ, не допуская отставания. Ответственные руководители органов исполнительной власти и главы муниципальных образований должны постоянно контролировать ход и качество работ на всех стройплощадках», – сказал Мурат Кумпилов. Руководитель региона особое внимание обратил на ключевые учреждения культуры, образования и здравоохранения. Это, в частности, касалось серьезного отношения к реставрации исторических зданий – медресе, водолечебницы, редакций республиканских газет, административного корпуса Дендрологического парка им. П.В. Букреева, а также КЗ «Нальмэс». По объектам нового строительства Мурат Кумпилов обозначил важность воплощения интересных архитектурных проектов, в том числе и с художественной подсветкой зданий.

На совещании отдельно обсудили показатели эффективности деятельности Главы РА и органов исполнительной власти за 2023 год. По словам заместителя руководителя Администрации Главы РА и КМ РА Санит Хотко, почти все 19 показателей достигнуты, из них 16 – перевыполнены. Они затрагивают широкий спектр направлений: объем жилищного строительства, «цифровую зрелость» органов власти, долю и соответствие дорожной сети нормативам, рост среднедушевого дохода и среднемесячной зарплаты, уровень образования, поддержку детей и молодежи, ожидаемую продолжительность жизни, качество городской среды и т.д. Отмечено, что в связи с новыми национальными целями, инициированными Президентом России Владимиром Путиным, число показателей эффективности возможно будет увеличено.

Глава республики особо указал на сферы, где необходимо искать резервы. Это, в частности, касалось улучшения демографии и увеличения среднедушевого дохода граждан.

«Все министерства всецело должны быть погружены в данные процессы. Берите лучшие практики регионов, воплощайте их на своем уровне. Мы готовы поддерживать все инициативы, нацеленные на повышение качества жизни населения», – сказал Мурат Кумпилов.

На создание горнолыжного курорта Адыгее будет ежегодно выделяться из федерального бюджета не менее 500 млн рублей в 2025-2030 годах.

Поручение президента России должно быть исполнено до 1 октября 2024 года. Ответственным за это назначен премьер – министр Михаил Мишустин.

Мурат Кумпилов: вклад туризма в ВРП Адыгеи составляет 2,9 %

В Адыгее сейчас реализуются два якорных проекта. Благодаря созданию всесезонного экокорта «Лагонаки» в регионе будет создано не менее 2000 рабочих мест и 2500 гостиничных номеров.

Об этом глава РА Мурат Кумпилов заявил в ходе выступления в июне на пленарной сессии в рамках работы Международной выставки-форума «Россия» на ВДНХ в Москве.

По его словам, формирующаяся в Тахтамукайском районе промышленная зона в 200 га станет производственной площадкой для предприятий МСП и позволит привлечь более 65 млрд рублей инвестиций наряду с созданием более 10 тысяч новых рабочих мест. Ещё одной точкой притяжения станет этнопарк с национальными подворьями и ремесленными мастерскими, который сейчас соз-

дается на Дегуакской поляне в Майкопском районе. Здесь будут проходить и массовые событийные мероприятия, в том числе ежегодный Фестиваль адыгейского сыра, который с каждым разом привлекает всё больше гостей из других регионов страны и зарубежья, отметил Кумпилов.

– Планируем и дальше развивать туризм в Адыгее. В этих целях планомерно увеличиваем число гостиниц, ведем строительство модульных отелей, популяризируем аграрный туризм, формируем термальный кластер. Особо важно и развитие туристического центра Майкопа. С этой целью в столице Адыгеи создается современное и удобное пространство для гостей и горожан, восстанавливаются исторические здания – объекты культурного наследия, – сказал руководитель региона.

Вклад туризма в ВРП республики сейчас составляет 2,9 %. В республике ожидают, что через шесть лет этот показатель будет как минимум вдвое выше.

Республика Калмыкия

Калмыкия была представлена на выставке «Продэкспо-2024» в Москве

С 5 по 9 февраля 2024 года в Москве проходила крупнейшая международная выставка продуктов питания и напитков в России и Восточной Европе, на которой представлен стенд от калмыцких предпринимателей.

Региональный центр «Мой бизнес» организовал участие калмыцких предпринимателей в мероприятиях, на которых представлены мясная продукция, рыбные снеки, рис и жож-продукты из Калмыкии. Также в рамках участия в выставке «Продэкспо-2024» предприниматели из Монголии встретились с Постпредом Калмы-



кии Андреем Картиевым. На встрече обсудили перспективы сотрудничества, возможности расширения торгово-экономических связей, а также взаимовыгодного сотрудничества в различных отраслях, таких как сельское хозяйство и туризм.

Глава Калмыкии Бату Хасиков: «Сегодня наш регион – один из лидеров по объемам производства как грубой, так и тонкорунной шерсти в России»

На заседании Штаба под председательством заместителя Министра промышленности и торговли России Олега Бочарова Глава Калмыкии Бату Хасиков внес предложения по перерасчету федеральных субсидий и расширению мер поддержки перерабатывающих предприятий – компенсировать до 40% расходов на вложения в оборудование. «Уверен, это станет хорошей мотивацией для бизнеса и поможет развитию промышленности, в том числе и в нашем регионе», – отметил Глава региона.

«Калмыкия производит около 600 тонн тонкорунной шерсти в год. Тогда как в советское время объем выработки достигал более 13 тысяч тонн. Земляки, эти цифры отражают огромный потенциал развития отрасли, реализация которого – это большая и кропотливая работа, необходимая для экономического суверенитета нашей страны. Принимаем меры для развития производства и переработки шерсти в Калмыкии. Мы расширяем сотрудничество с потребителями калмыцкой шерсти, укрепляем собственный бренд, стараемся увеличить



объемы экспорта продукции», – сказал Бату Хасиков. Глава Калмыкии отметил меры для улучшения качества поголовья тонкорунного овцеводства. Селекционной работой успешно занимается научно-производственный центр по воспроизводству сельскохозяйственных животных при Калмыцком государственном университете имени Б. Б. Городовикова. «Уверен, поддержка федерального центра, принимаемые меры, а также традиции и развитие науки в республике позволят увеличить вклад Калмыкии в обеспечение России качественным сырьем и продукцией из шерсти», – завершил Глава региона.



В Калмыкии предоставят субсидии на маточное товарное поголовье овец и коз

В 2024 году для участия в отборе сельскохозяйственных товаропроизводителей на финансовое обеспечение части затрат на маточное товарное поголовье овец и коз. Минсельхозом Калмыкии одобрено 793 заявки на сумму 77,8 млн рублей, сообщает пресс-служба ведомства.

Просубсидированное поголовье составило 447,8 тыс голов овец и коз. Средняя ставка субсидии с учетом коэффициентов составила 174 рублей за голову, это в 7 раз больше чем



2022 году. Так, базовая ставка за одну голову составила 165 рублей, а для селообразующих и системообразующих организаций сумма за одну голову составила 330 руб. Это позволит снизить себестоимость содержания овцекозوماتки и высвобождаемые средства сельхозтоваропроизводители могут направить на увеличение маточного поголовья. Напомним, что по итогам встречи Министра сельского хозяйства Калмыкии Тимура Гаваева с заместителем Министра сельского хозяйства РФ Андреем Разиным принято решение об увеличении мер государственной поддержки за счет

средств федерального бюджета на развитие животноводства в Калмыкии. «На сегодняшний день в республике стабилизировалась ситуация с численностью поголовья овец и коз. Оказываемая Минсельхозом Калмыкии господдержка призвана вовлечь сельское население в предпринимательскую деятельность, помочь в организации новых производств, привлечь молодежь на село, что положительно влияет на развитие экономики Калмыкии и находится на особом контроле у Главы региона Бату Сергеевича Хасикова», – подчеркнул Тимур Гаваев.

«Россети Юг» обеспечили электроэнергией 250 новых потребителей в Калмыкии

В I квартале 2024 года филиал «Россети Юг» – «Калмэнерго» исполнил 250 договоров на технологическое присоединение суммарной мощностью более 2,4 МВт.

За этот период электроэнергией обеспечены базовые станции сотовой связи, насосные станции, животноводческие хозяйства, а также строительная площадка госпиталя ветеранов войн с центром гериатрии и реабилитации в г. Элисте. Также в числе подсоединенных к сетям объектов – системы уличного освещения вдоль федеральной автотрассы Р-216 Астрахань – Элиста – Ставрополь. Специалисты «Россети Юг» обеспечили их подключение к существующим линиям электропередачи 0,4-10 кВ с установкой дополнительных опор. Кроме того, предоставлена дополнительная мощность девяти отделениям почтовой связи в небольших посёлках республики.



Предприниматель из Калмыкии вошел в «топ-1000 сильных идей России»

На форуме «Сильные идеи для нового времени» предприниматель Роман Реутов представил проект по созданию сети помещений под микропроизводства, в воплощении которого на территории Калмыкии ему поможет региональный центр «Мой бизнес».

Как сообщает пресс-служба министерства экономики и торговли РК, накануне предприниматель встретился с представителями центра. На встрече участники обсудили варианты государственной поддержки перспективного проекта, который вошел в топ-1000 сильных идей страны. Отметим, что ранее Роман вел бизнес в Санкт-Петербурге, однако пониженные налоговые ставки и доступные меры господдержки привлекли его в республику. «Я развиваю сеть помещений под микропроизводства. Это помещения 10-20 м², в которых молодые специалисты и предприниматели создают различные товары и услуги. В этих помещениях они апробируют свои гипотезы, создают товары и смотрят на отклик рынка», – отметил Реутов. Существенным преимуществом таких помещений является низкая арендная ставка за счёт маленькой арендной площади, наличие электричества 380V, воды и



слива. Это значительно стимулирует начинающих предпринимателей кооперироваться с умными друзьями и открывать новые направления производства и бизнеса. Предприниматель уже реализовал более 2000 м² подобных площадей в разных регионах. Заполняемость 100%. В настоящее время функционирует 5 площадок, которые сдаются в аренду. Отметим, что центр «Мой бизнес» осуществляет поддержку в рамках нацпроекта «Малое и среднее предпринимательство», который инициировал Президент и курирует первый вице-премьер Правительства РФ.



Республика Крым

В 2023 году в Крыму введено в эксплуатацию около 800 км дорог

В 2023 году в Республике Крым проводились работы по 412 объектам транспортной инфраструктуры, введено в эксплуатацию около 800 километров дорог. Об этом сообщил Глава Республики Крым Сергей Аксёнов.

Сергей Аксёнов заверил, что в 2024 году работа в этом направлении будет продолжена.

«Сейчас ведется строительство объездной дороги города Симферополя на участке Донское – Перевальное Симферопольского района, и продолжают подготовительные работы для строительства дороги Перевальное – Алушта, а также дороги в объезд Алушты», – проинформировал Глава республики.



Сергей Аксёнов выразил уверенность, что с вводом данных объектов в эксплуатацию качество жизни крымчан и гостей республики улучшится. «Кроме того, благодаря новым дорогам удастся разгрузить действующие и увеличить их пропускную способность», – добавил Глава Крыма.

Единовременную помощь получили 329,6 тыс. крымчан, пострадавших в результате стихии в ноябре 2023 года, на сумму 3,3 млрд рублей

В Республике Крым в феврале завершается работа по вынесению решений о назначении компенсационных выплат гражданам, которые пострадали в результате прохождения неблагоприятных погодных условий в ноябре 2023 года. Об этом заявил Глава Республики Крым Сергей Аксёнов.

На предоставление единовременной материальной помощи в размере 10 тыс. рублей заявления подали более 503 тыс. граждан, у которых отсутствовало электроснабжение более суток подряд. Работа по этому направлению продолжается в Сакском, Симферопольском, Бахчисарайском и Белогорском районах, а также в Каменском массиве города Симферополя. В настоящее время этот вид выплат назначен более 329,6 тыс. крымчан на общую сумму 3 млрд 330 млн рублей. Помимо этого, финансовая помощь в размере 50 тыс. рублей назначена 293 гражданам, 100 тыс. рублей – 204 гражданам. Выплаты уже получили 479 человек на общую сумму 34,2 млн рублей.



В то же время тем, кто не смог подтвердить факт проживания в пострадавшем домовладении или ранее не оформил право собственности, в выплате было отказано. Однако у граждан есть возможность обратиться в судебные органы, чтобы обжаловать отказ.

Воссоединение Крыма с Россией открыло путь к восстановлению исторической справедливости и единства Русского мира

Точкой отсчета новой эпохи стало 18 марта 2014 года

Глава Республики Крым Сергей Аксёнов в День воссоединения Крыма с Россией отметил, что десять лет назад крымчане стали первопроходцами новой эпохи, точкой отсчета которой стало 18 марта 2014 года. Воссоединение Крыма с Россией открыло путь к восстановлению исторической справедливости и единства Русского мира, к возвращению исконных русских земель.

Но великие события невозможны без великих личностей. Крымская мечта исполнилась благодаря решениям нашего Президента. Он спас нас от войны и геноцида. Он постоянно держал руку на пульсе перемен, происходивших в российском Крыму. Это ключевой фактор всех успехов.



Прошедшие годы стали для полуострова десятилетием развития и свободы, единства и согласия. Но это были и годы испытаний, борьбы и преодоления.

Сегодня эта борьба продолжается и на фронтах СВО, где сражается немало крымчан, и в тылу, где помощь нашим воинам стала всенародным делом.

Сергей Аксёнов поблагодарил крымчан за самоотверженный труд и патриотизм и всех, кто помогал и помогает Крыму.

Сергей Аксёнов доложил Президенту о социально-экономической ситуации в Крыму и важнейших направлениях дальнейшего развития региона

Глава Республики Крым Сергей Аксёнов в апреле по видеосвязи представил Президенту Российской Федерации Владимиру Путину доклад по вопросам социально-экономического развития республики и о важнейших направлениях дальнейшего развития региона.

Крым продолжает поддержку участников СВО и их семей. Сформированы социальные паспорта семей всех военнослужащих, через фонд «Защитники Отечества» и органы власти прошли более 10 тыс. человек, которые обратились с вопросами различной сложности. Меры приняты по большинству из них.

Также осуществляется помощь историческим регионам. У нас производятся выплаты по 10 тыс. рублей гражданам, вынужденно покинувшим территории Украины, ДНР, ЛНР, Запорожской и Херсонской областей. Более 100 тыс. человек получили такие



выплаты из федерального бюджета. Жители Херсонской области – около 31 тыс. человек – получили выплаты по 100 тыс. рублей, и около 30 тыс. человек получили согласование на жилищный сертификат. 17 тыс. человек получили около 60 млрд рублей.

Идет работа с правоохранительным блоком, с которым работаем в том числе на профилактику и недопущение любых правонарушений, в первую очередь связанных с СВО. Задержаны все диверсионные группы, которые в эти годы совершали преступления. Благодаря сотрудникам ФСБ, МВД, Прокуратуры, Следственного комитета, Росгвардии и всех силовых структур, работаем одной командой.

Также Крыму удалось подняться в рейтинге российских регионов по качеству жизни с 76-го места в 2014 году на 45-е по последним данным.

Сергей Аксёнов. Конкурс «Мы – наследники Победы!» сохраняет память о великом подвиге предков и передает ее будущим поколениям

Глава Республики Крым Сергей Аксёнов принял участие в гала-концерте творческого конкурса «Мы – наследники Победы!», посвященного Победе в Великой Отечественной войне 1941–1945 годов. Впервые к мероприятию присоединились участники из исторических регионов России.

Перед началом концерта состоялась торжественная церемония передачи в ГБУ РК «Центральный музей Тавриды» на хранение капсулы памяти с посланием учеников 2024 года будущим поколениям. Открыть капсулу планируется 7 мая 2024 года к 100-летию освобождения Крыма от немецко-фашистских захватчиков. Акция была организована по инициативе ученического самоуправления в Республике Крым и при поддержке Главы республики.

По мнению Сергея Аксёнова, сейчас на полях специальной военной операции идет историческая битва. «Как и во времена Великой Отечественной войны, мы боремся за свое будущее, защищаем свои интересы. Никому не удастся нас сломить, потому что сильна консолидация нашего общества вокруг Президента Российской Федерации Владимира Владимировича Путина и его решений, вокруг Вооруженных Сил

России. Все поставленные цели будут достигнуты», – акцентировал Глава республики.

Сергей Аксёнов также отметил, что в этом году к конкурсу присоединились учащиеся из исторических регионов России: Донецкой и Луганской народных республик, Запорожской и Херсонской областей. «Вы и ваши семьи прошли непростой путь, чтобы вернуться на Родину. Но трудности выковали ваш характер, пробудили в вас мужество и стойкость, веру в Россию и нашу общую Победу», – подчеркнул Глава Крыма.



В преддверии Дня России Сергей Аксёнов вручил крымчанам заслуженные награды

Глава Республики Крым Сергей Аксёнов в ходе торжественной церемонии, посвященной Дню России, вручил награды крымчанам, работающим в различных отраслях.

Глава республики поздравил присутствующих с наступающим праздником и подчеркнул, что с момента возвращения Кры-

ма на историческую Родину все крымчане выступают единым фронтом, единой командой Президента Владимира Путина.

В рамках мероприятия Сергей Аксёнов также вручил первые паспорта граждан Российской Федерации 14-летним жителям Республики Крым. По мнению Главы республики, крымскую молодежь отличает активность, выверенная прогосударственная позиция, патриотизм.

«Ребята прекрасно понимают, что происходит в мире, выбирают правильные цели и ставят задачи, чтобы самореализоваться в будущем, принести пользу своей стране. Государство делает все, чтобы каждый мог найти в жизни свое место», – добавил Глава Крыма.



Краснодарский край

Губернатор Краснодарского Вениамин Кондратьев поддержал инициативу президента национального исследовательского центра

В начале января Губернатор Краснодарского Вениамин Кондратьев и Президент НИЦ «Курчатовский институт» Михаил Ковальчук посмотрели учебные лабораторные и производственные площадки Анапского сельскохозяйственного техникума. Во время осмотра руководитель национального исследовательского центра предложил губернатору стать пилотным регионом, где проведут полный анализ и создадут электронную карту плодородных почв.



Президент НИЦ «Курчатовский институт» высоко оценил уровень оснащения образовательно-производственного центра. Призвал студентов переходить на экологическое сельское хозяйство – повышать эффективность различных бактерий и микроорганизмов, окультуривать дрожжевые клетки.

– Каждый год процент плодородия почвы уменьшается, она истощается. Вопрос работы с почвой крайне важен сейчас. Выжимать все, что можно – опасный путь. Нужно переходить к биологизации сельского хозяйства. То, что вы делаете сегодня – это стандарт, а надо вводить биогенетическую часть. Мы в этом поможем. Также хотим составить карту почв. Начать с Краснодарского края и сделать пилотный проект – полный анализ почв в цифровом виде. Потом перейдем на другие регионы, – сказал Михаил Ковальчук. Вениамин Кондратьев поддержал инициативу президента национального исследовательского центра.

Центр виноградарства и виноделия позволяет подготавливать агрономов и технологов бродильного производства, виноделия и переработки, виноградарей, селекционеров. Губернатору показали учебные лабораторные и производственные площадки, предназначенные для проведения химического анализа вино-материалов и вина, техникохимического контроля бродильных производств и виноделия. Практического изучения микробиологии вина, агрохимии и защиты растений, почвоведения и земледелия, сельскохозяйственных биотехнологий.

Краснодарский край продемонстрировал ключевые направления бизнеса на международной выставке «Россия»

В рамках Международной выставки-форума «Россия» на ВДНХ (г. Москва) 29 февраля прошел День предпринимательства. Его провели в рамках нацпроекта «Малое и среднее предпринимательство».



Гости из разных уголков России познакомились с кубанскими институтами поддержки предпринимательства. Наш регион тратит около 8 процентов доходов бюджета на поддержку малого и среднего бизнеса. Где как не в Краснодарском крае, с нашим уровнем потреб-

ления и количеством гостей, которые приезжают на отдых, открывать свое дело. Актуальные меры поддержки и постоянный турпоток подталкивают россиян развивать бизнес на Кубани. Это подтверждает рост количества самозанятых и представителей МСП, – сказал руководитель департамента развития бизнеса и внешнеэкономической деятельности Краснодарского края Василий Воробьев.

Создать бренд анапской косметики местному производителю помогли меры господдержки. Компания воспользовалась помощью Центра «Мой бизнес», Фонда микрофинансирования Краснодарского края, Центра поддержки экспорта, приняла участие в программе «Бизнес молодых. Второй шаг» и получила на развитие 5 млн рублей под 1% годовых. Вся продукция прошла лабораторные исследования и получила декларации о соответствии стандарта таможенного союза ЕАЭС. Сотрудники центра «Мой бизнес» рассказали посетителям о мерах и инструментах господдержки и ключевых проектах региона в рамках нацпроекта «МСП».

Вениамин Кондратьев принял участие в совещании по развитию Юга России и Приазовья под председательством Владимира Путина

В начале марта Президент страны провел совещание по развитию Юга России и Приазовья.

Владимир Путин напомнил о запуске масштабного проекта «Пять морей», который охватит азовские и черноморские регионы. Здесь будут построены современные гостиничные комплексы с отелями, лечебной и реабилитационной инфраструктурой, базами для водного туризма и отдыха. Президент отметил, что новая инфраструктура, дороги, сети – это важнейший фактор социально-экономического развития населенных пунктов, городов, регионов. В прошлом году в Краснодарском крае, Ростовской области, в Адыгее, Крыму и Севастополе было введено 13 миллионов квадратных метров жилья. Это 12 процентов от общего объема жи-

лищного строительства в России. При этом градостроительный потенциал на 2030 год – то есть подготовленные и уже запущенные проекты – насчитывает более 74 миллионов квадратных метров. Очень важно, чтобы набранные темпы строительной индустрии, а также наши инструменты поддержки, включая семейную ипотеку, работали на повышение доступности жилья для граждан, для российских семей, – сказал Владимир Путин и подчеркнул, что жилищная застройка должна идти синхронно со всей социальной инфраструктурой, включая школы, больницы, детские сады. Глава государства призвал уделить внимание улучшению городской среды. Те, субъекты, которые реконструируют набережные, парки, скверы, исторические центры городов в рамках соответствующего федерального проекта, получают поддержку.

Краснодарский край и Агентство стратегических инициатив будут внедрять стандарт развития креативных индустрий

Соответствующее соглашение в апреле подписали губернатор региона и генеральный директор АСИ Светлана Чупшева.

Вклад креативных индустрий в экономику Краснодарского края в 2023 году составил 177,4 миллиарда рублей. В этой сфере работают в основном компании IT-сектора, дизайна, архитектуры, информационных технологий, киностудии. Но потенциал у края гораздо больше и мы готовы внедрять креативные индустрии во все отрасли экономической и социальной жизни. Применение стандарта позволит наращивать креативную экономику. А это в свою очередь даст дополнительные рабочие места и стимулирует освоение новых рынков, – сказал Вениамин Кондратьев. В Краснодарском крае уже создана высокопрофессиональная система подготовки кадров для креативных индустрий, реализуют ряд мер поддержки. Так с 2021 года действует механизм

компенсации части затрат, понесенных организациями кинематографии при производстве национальных фильмов на территории края. За три года господдержку получили 38 кинокартин на общую сумму более 102 млн рублей. В 2024 году на эти цели предусмотрели 50 млн рублей. Также в крае оказывают поддержку выставочным проектам, работают арт-резиденции. В рамках реализации соглашения Краснодарский край и АСИ будут обмениваться лучшими практиками создания региональных систем развития креативных индустрий.



Губернатор Краснодарского края принял участие в работе Совета регионов Российской Федерации и Республики Узбекистан, который прошел в мае в г.Ташкенте.

По словам Вениамина Кондратьева, Краснодарский край ежегодно принимает участие в выставке «Иннопром» в Узбекистане с момента ее основания в 2021 году. За это время на выставке были представлены 48 промышленных предприятий региона, заключены 38 контрактов на сумму почти 1,5 млрд рублей. Как подчеркнул губернатор, благодаря выставке началось взаимовыгодное сотрудничество между регионами.



Наши торгово-экономические связи становятся крепче с каждым годом. За последние три года товарооборот между Краснодарским краем и Узбекистаном вырос более чем в три раза. Уверен, необходимо разрабатывать с регионами Узбекистана «дорожные карты» с конкретными шагами по взаимодействию. В прошлом году мы уже подписали такое соглашение с Андижанской областью, наметили ключевые направления сотрудничества, планируем обмен бизнес-миссиями. Также видим перспективы налаживания связей с Сырдарьинской областью, – добавил Вениамин Кондратьев.

В Краснодарском крае участникам СВО предоставили 139 земельных участков

Они расположены в Горячем Ключе, Новороссийске, Краснодаре, Динском, Темрюкском, Приморско-Ахтарском, Крымском районах.

Сегодня под условия действующего законодательства подпадают 341 военнослужащий и члены их семей. Претендовать на бесплатные участки могут участники спецоперации, получившие звания Героя Российской Федерации или награжденные орденами за проявленные в ходе СВО заслуги, а также имеющие статус ветерана боевых действий. Получить землю на льготных условиях могут и члены семей участников СВО, погибших или умерших от заболевания, полученного в ходе спецоперации. Земельный участок предоставляется в границах муниципального образования, на территории которого зарегистрированы по месту жительства на день завершения участия в спецоперации. При дефиците земельных ресурсов на территории муниципалитета рассматривается возможность предоставления в сельских местностях региона, имеющих свободные участки.





Астраханская область

В Астраханской области появится еще один крупный завод завод томат-пасты

В Енотаевском районе Астраханской области построят еще один завод по производству томатной пасты мощностью 65 тысяч тонн продукции в год. Об этом сообщили в региональном министерстве сельского хозяйства и рыбной промышленности. Задать вопрос о перспективах данного проекта в Енотаевском районе мы решили после того, как стало известно, что аналогичный завод собираются строить ближе к областному центру — в Красноярском районе. Но в министерстве уверяют, что в итоге должны быть реализованы оба этих проекта.

«Завод по производству томатной пасты (аналогичный ООО «АПК «Астраханский»), реализуемый ООО «ТОМАРИНО» — в 2023-2032 годах планируется реализовать в Красноярском районе, он в итоге будет выпускать 29 тысяч тонн томата. ООО «Агроинновации Астрахань» в Енотаевском районе к 2030 году планирует пополнить объем томатной пасты на 65 тысяч тонн в год. Мы нацелены на то, чтобы производить в регионе то-

матную пасту в объеме, который позволит покрыть рынок всей России», — пояснили в ведомстве. Если это действительно случится, то в Астраханской области будут работать сразу три завода по производству томатной пасты, которым удастся фактически полностью заместить импорт этого продукта. Сейчас томатную пасту в Россию поставляют из Китая и Ирана — несколько лет назад они были фактически монополями ее поставщиками на российский рынок. С запуском в 2016 году завода «АПК «Астраханский» ситуация начала кардинально меняться.



Астраханский порт стал первым по грузообороту среди российских на Каспии

Это сообщил региональный министр промышленности Илья Вольтинский на заседании астраханского правительства 1 марта 2024 года.

Илья Александрович отметил, что в прошлом году 4,5 миллиона тонн грузов было перевалено через терминалы наших портов Оля и Астрахань. Темп роста к аналогичному периоду 2022 года составил 151%. За январь 2024 года грузооборот двух морских портов составил 511 тысяч тонн, что вдвое превышает показатели за январь 2023-го. Около 90% всех грузов следуют в иранском направлении. Транзитом через Астраханскую область часто проходят грузы из Азербайджана, Казахстана, Узбекистана, Ирана, Турции, Туркменистана в Россию и в обратном направлении. В целом грузооборот российских портов в 2023 году вырос на 5%, портов Каспийского бассейна — на 30%.

« Впервые порт Астрахань занял первое место по грузообороту среди российских портов на Каспии, обогнав порт Махачкалала», — отметил Илья Вольтинский.



Под Астраханью засеют рисом и соей тысячи гектаров

В Астраханской области начались весенние полевые работы, рассказали в региональном министерстве сельского хозяйства. Задач перед аграриями немало: вспахать, прорисковать и выровнять поля, вычистить и углубить оросительные и сбросные каналы, сделать необходимый запас семян и удобрений.



В нынешнем году группа компаний «Лебеди» в партнерстве с группой «Таврос» планирует засеять рисом и соей пахотные орошаемые земли общей площадью 3100 гектаров на территории Камызякского района. Для этих амбициозных целей закуплена новая сельхозтехника: мощные универсальные тракторы и бульдозеры. Другой важной частью планируемых мероприятий является осуществление проекта по восстановлению, техническому перевооружению и введению в севооборот ранее не использованной рисовой оросительной системы общей площадью 1 120 га на территории Камызякского района. Это позволит в перспективе еще больше увеличить объемы выращивания риса в регионе. Напомним, что проекты по выращиванию риса в Астраханской области в последние годы набирают обороты. Сейчас этим занимаются компании «Лебеди-Агро» и «Ресурс». По итогам 2022 года им удалось собрать порядка 40 тысяч тонн урожая риса. При этом посевные площади под эту культуру планируется расширять, чтобы удовлетворять не только внутренний спрос, но и отправлять продукцию на экспорт. О таких планах в конце прошлого года говорил министр сельского хозяйства России Дмитрий Патрушев.

Астраханские порты удвоили грузооборот

Объемы перевалки грузов через морские порты Астраханской области в январе-феврале выросли вдвое по сравнению с аналогичным периодом прошлого года. Такие показатели обусловлены увеличением спроса на поставку грузов по МТК «Север-Юг» через морские порты Астрахань и Оля. По данным Росморпорта, в первые два месяца этого года общий грузооборот превысил 928 тысяч тонн.

Как сообщает министерство промышленности, торговли и энергетики Астраханской области, на 8% увеличилась перевалка химических изделий и удобрений, в 6 раз — полипропилена, почти в 4 раза — зерна, в 5 раз — бумаги. Перевалка импортных грузов увеличилась практически втрое, экспортных — в 2 раза. «Транскаспийский участок МТК «Север-Юг» становится все более востребованным. Формирование новых грузопотоков подтверждается увеличившимся спросом на поставку грузов через



астраханские терминалы», — пояснил глава ведомства Илья Вольтинский. Морской порт Астрахань имеет 14 терминалов, суммарная перегрузочная мощность составляет около 12 млн тонн в год. Морской порт Оля расположен в 100 км южнее областного центра в дельте реки Волга и является универсальным для перевалки генеральных, контейнерных и автопаромных грузов. Он занимает ключевое положение на пересечении перспективного транспортного потока, соединяющего Россию с Ираном, странами Ближнего Востока и Индией, а также транспортного коридора, обеспечивающего выход на страны Средней Азии. Пропускная способность порта — 4,37 млн тонн грузов в год.

В Астраханской области запущена в эксплуатацию первая очередь завода АО «Рыбные Корма»

14 мая 2024 года в Наримановском районе Астраханской области состоялась торжественная церемония открытия завода АО «Рыбные Корма». В мероприятии принял участие губернатор региона Игорь Юрьевич Бабушкин и другие ключевые представители астраханских министерств и ведомств.

Как сообщили в компании редакции sfera.fm, проект был запущен в 2018 году в особой экономической зоне «Лотос» Астраханской области. Проектная мощность завода составляет 50 тыс. тонн ежегодно. На сегодняшний день введена в эксплуатацию и успешно функционирует первая производственная линия, рассчитанная на выпуск 25 тыс. тонн в год. В 2025 году запланирован монтаж и запуск в эксплуатацию второй линии. АО «Рыбные Корма» производит аквакультурные корма для форелевых и осетровых рыб, как производственные, так и корма для ремонтно-маточного стада, отметили в компании. Планируется запуск производства мальковых кормов. Корма реализуются



во всей России, при этом около 6% закупают в самой Астраханской области. «Очень приятно, когда в рамках развития инфраструктурных инвестиционных проектов развивается промышленное производство. Ярким примером стало создание и обустройство

завода «Рыбные Корма» на территории особой экономической зоны «Лотос», — прокомментировал губернатор в ходе торжественного мероприятия. Также было подписано долгосрочное соглашение о сотрудничестве между АО «Рыбные Корма» и Астраханским Государственным Техническим Университетом — важная инициатива, которая поможет сделать подготовку специалистов для отрасли более эффективной.

На озере Баскунчак в Астраханской области начался активный сезон добычи соли

В Астраханской области начался активный сезон добычи соли на озере Баскунчак. Об этом сообщает министерство промышленности, торговли и энергетики региона.

Озеро Баскунчак — крупнейшее месторождение самосадочной соли в России, где добывают до трети всей соли в стране. Один из главных производителей соли в стране ООО «Руссоль» планирует сохранить объемы добычи минерала до 1,7 миллионов тонн в год. Сейчас на предприятии в Астраханской области «Бассоль» (дочка «Руссоль») работает 350 сотрудников. Они добывают соль открытым способом. Для этого существует два способа. Первый: соль добывают солекомбайном, после чего грузят минерал в вагоны и тягачи, чтобы доставить на переработку. Для реализации второго — ультрасовременного — способа применяют подборщик. Это специальная техника, которая позволяет

без вреда для экологии озера снять соляной слой и подготовить поля для роста новой соли. Он поднимает соляную смесь с поверхности на глубину не более полуметра. Это подготавливает площадку к нарастанию чистой соли. Для сравнения — по старой технологии на это уходило до полувека лет, по новой — всего за пять. Заменяют и старые железнодорожные пути на дороги, сделанные из природных материалов, которые используются только для перевозки грузов. На них работают три тягача, которые доставляют соль до магистральных линий. После соль проходит обработку: ее просеивают, промывают и сушат. После чего продукция попадает в магазины по всей стране и за границу.





Волгоградская область

Комплексная программа развития Волгограда: Андрей Бочаров принимает участие в расширенном заседании городской Думы

В конце января городская Дума Волгограда приняла решение по утверждению комплексной программы развития города-героя и всей Волгоградской агломерации на 10 лет вперед.

Мероприятие с участием губернатора Андрея Бочарова и главы Волгограда Владимира Марченко прошло на площадке возрожденного ГДЮЦ.

Одна из ключевых задач 10-летней программы – модернизация и развитие коммунальной и инженерной инфраструктуры, включая обновление автопарка, предназначенного для обслуживания городского хозяйства – от этого зависит качество жизни людей. Губернатор также осмотрел выставку, посвященную комплексному развитию агломерации, организованную в холле ГДЮЦ. Ключевые инвестиционные проекты следующего десятилетия – развитие поймы реки Царицы, системы островов Голодный-Сарпинский, строительство новых школ и детских садов, спортивных и социальных объектов, благоустройство общественных пространств и т.д. – представили заместители главы Волгограда.

После осмотра экспозиции Андрей Бочаров и глава города Владимир Марченко приняли участие в открытом заседании Волгоградской городской Думы по вопросу утверждения комплексной программы перспективного развития Волгограда до 2034 года.



14 февраля, прошло заседание Антитеррористической комиссии Волгоградской области. Его провел глава региона Андрей Бочаров.

Участники встречи обсудили вопросы обеспечения комплексной безопасности жителей и территории региона, объектов критически важной и жизненно необходимой инфраструктуры, выполнения задач, связанных с действием режима повышенной готовности. Кроме того, были определены приоритеты на этот год.

Андрей Бочаров акцентировал внимание на том, что антитеррористическая ситуация в регионе продолжает оставаться под контролем. Работа важных предприятий продолжается в обычном режиме.

Предприятия и организации реального сектора экономики, жизнеобеспечения, социальной сферы продолжают работу в штатном режиме, – отметил губернатор.

В Волгоградской области применяются основные и дополнительные меры безопасности. Обеспечена безопасность людей, территорий, системообразующих предприятий и организаций. Сотрудники экстренных служб и чиновники работают в усиленном режиме.

В регионе оперативно реагируют на негативные воздействия, которые потенциально могут сформировать вызовы и угрозы.



В волгоградском регионе создают лучшую в стране базу подготовки врачей онкопрофиля

На площадке Волгоградского областного онкологического диспансера продвигается создание современной базы для подготовки и повышения квалификации врачей-онкологов и гематологов. 21 марта губернатор Андрей Бочаров осмотрел ход работ по капитальному ремонту помещений, оценил условия, созданные благодаря уже проведенной модернизации для персонала онкоцентра.

Благодаря капитальному ремонту и реконструкции помещений, использованию технологий искусственного интеллекта будут внедрены передовые методики подготовки кадров и по-новому организованы рабочие места действующей в онкоцентре кафедры онкологии ВолГМУ. Предусмотрены малый и большой конференц-залы с видеопанелями, где могут проводиться конференции, семинары, в том числе с дистанционным участием ведущих экспертов России и мира. «Подготовка кадров – наиважнейшая задача. Мы готовим и своих врачей, и к нам приезжают из других регионов. Нам необходимо иметь суперсовременную базу по подготовке специалистов в сфере онкозаболеваний, – сделал акцент Андрей Бочаров.

Итоги первого года работы фонда и центра поддержки участников СВО подвели в Волгоградской области

Региональное отделение фонда «Защитники Отечества», единый центр поддержки участников СВО и членов их семей подвели 30 мая итоги первого года работы. В торжественных мероприятиях филиала фонда «Защитники Отечества» приняла участие заместитель губернатора Волгоградской области Зина Мержоева.

В фонд «Защитники Отечества», более 6,5 тыс. запросов поступило в филиал со старта работы в июне 2023 года. Чаще всего сюда обращаются за содействием в получении мер поддержки,

медицинской реабилитации и психолого-психотерапевтической помощи, для оформления документов, а также по вопросам протезирования и решения бытовых проблем. Социальными координаторами отработано 100% поступивших запросов. Волгоградская область одной из первых включилась в работу по формированию единой целостной системы поддержки участников СВО и их семей – благодаря синхронизации региональных и федеральных мер сегодня помощь доступна по 35 направлениям. С 1 января 2024 года решением губернатора Андрея Бочарова втрое – до 300 тыс. рублей – увеличена единовременная региональная выплата заключившим контракт с Минобороны РФ.

Волгоградский молодежный фестиваль собрал более полумиллиона гостей и участников

Итоги III Волгоградского молодежного фестиваля были подведены 1 июля на оперативном совещании губернатора.

«Фестиваль был наполнен яркими, по-настоящему запоминающимися событиями, и является востребованным у жителей и гостей Волгоградской области, – сказал Андрей Бочаров, отметив высокий уровень организации и проведения молодежного форума, а также обеспечения комплексной безопасности. – В конкурсных, патриотических и развлекательных мероприятиях в течение трех дней приняли участие более 500 000 человек: дети, подростки, молодежь, жители из всех муниципальных образований Волгоградской области, представители Донбасса, Новороссии и других регионов нашей страны».

В этом году фестиваль #ТриЧетыре проходил с 27 по 29 июня – губернатор лично принял участие в работе площадок, ответил на вопросы молодежи и сделал ряд важных заявлений. Молодежная площадка объединила верхнюю и нижнюю набережные, пойму реки Царица с интерактивным парком



«Россия – моя история», территорию «Волгоград арены», музея-заповедника «Сталинградская битва», центра патриотического воспитания «Юный ястреб».

Андрей Бочаров провел совещание по строительству многопрофильного центра для участников СВО

Вопросы реализации ключевого проекта по направлению поддержки участников СВО и членов их семей – строительства многопрофильного центра – рассмотрены на совещании в начале июля под руководством губернатора Андрея Бочарова с заместителями, руководством профильных органов исполнительной власти, реготделения фонда «Защитники Отечества».

В числе главных задач, которые учитывают при строительстве центра, – создать условия, отвечающие всем современным требованиям для многопрофильной реабилитации и комплексной поддержки. На одной площадке будут объединены специалисты самых разных сфер, обеспечен доступ к широкому перечню государственных, муниципальных сервисов, в том числе по направлениям социальной защиты, юридической службы, службы занятости населения, социального фонда России и др. Предполагается организация зоны первичного приема и работы социальных координаторов; службы оздоровления, включая многофункциональные тренажерные и спортивные залы; сту-



дии тренингов и учебных классов профессиональной подготовки; комнаты матери и ребенка; отделения социальной реабилитации и адаптации. Здесь же разместится медицинский блок, включая кабинеты специалистов физиотерапии, массажа, залы для занятий по физической реабилитации и др. Центр у Мамаева кургана станет единым координирующим звеном для региональной системы комплексной реабилитации и восстановления здоровья участников боевых действий, в целом новая служба охватит шесть учреждений.

Ростовская область

Министерство труда и социального развития Ростовской области в конце января подвело итоги работы в 2023 году и определило задачи на 2024 год

На меры социальной поддержки и социальное обслуживание в том числе в рамках национального проекта «Демография» израсходовано 55 млрд рублей. Меры социальной поддержки получили 1,4 млн жителей области.

В наступившем году, объявленном Президентом России Владимиром Путиным Годом семьи, особое внимание будет уделено поддержке семей с детьми.

Более 200 тысяч семей воспользовались мерами социальной поддержки. С прошлого года введена такая мера поддержки, как предоставление ежемесячной денежной выплаты на приобретение низкобелковых и безбелковых продуктов питания семьям, имеющим детей с фенилкетонурией. Выплата осуществлялась на 119 детей.

В 2023 году открыто шесть социально-реабилитационных отделений дневного пребывания для граждан пожилого возраста и инвалидов старше 18 лет, включая инвалидов, страдающих

психическими расстройствами. Теперь в области 15 таких отделений. За счет средств областного бюджета инвалидам предоставили 2,2 тысячи технических средств реабилитации.

Во всех муниципальных образованиях области работали клубы «Папа особого ребенка», была успешно проведена детская оздоровительная кампания.



В донской столице состоялся IX съезд Союза добровольцев Донбасса

В преддверии Дня защитника Отечества в донской столице прошел IX съезд Союза добровольцев Донбасса, в котором приняли участие более 500 человек.



Перед мероприятием участники возложили цветы к памятнику «Героям Донбасса» в парке имени Островского и почтили минутой молчания память погибших добровольцев. Межрегиональная общественная организация «Союз Добровольцев Донбасса» была

создана осенью 2015 года. Ее главная задача - консолидация добровольцев, их социализация в обществе, помощь раненым и семьям погибших. Организация помогает добровольцам и ополченцам найти работу, оказывает им социальную и юридическую помощь.

Добровольческий боевой резерв, который формировался с начала событий на Донбассе, принимает активное участие в СВО. Из Ростовской области в спецоперации добровольно приняли участие около 4600 человек. Из них порядка полутора тысяч – это казаки-добровольцы войскового казачьего общества «Все-великое войско Донское».

Ростовская область принимает активное участие в сборе и передаче материально-технической помощи для мобилизованных и добровольцев, участвующих в СВО. Уже передано более 6,5 тысячи тонн необходимых бойцам технических средств, имущества, снаряжения, продуктов и прочего на общую сумму более 1,7 млрд рублей.

Министерство финансов Ростовской области стало победителем во всероссийском конкурсе в двух номинациях

25 апреля в Москве прошли XII Васильевские чтения – ежегодный финансовый форум. Мероприятие уже двенадцатый год объединяет руководителей региональных и муниципальных финансовых органов, представителей Министерства финансов России, Федерального казначейства, федеральной законодательной власти, экспертов и финансовых контролеров.

Ростовскую область представляла заместитель губернатора – министр финансов Лилия Федотова.

В этом году форум был посвящен теме «Бюджетный процесс как инструмент обеспечения экономической стабильности». Участники обсудили новые задачи, стоящие перед системой госуправления, механизмы поддержки территорий и отраслей, законодательные новации.

Особое внимание было уделено вопросам развития государственного финансового контроля и управленческим инновациям. Этому направлению посвящена работа отдельной секции,

участие в которой приняла Лилия Федотова в качестве спикера. Среди докладчиков на форуме выступали заместитель министра финансов РФ Алексей Лавров, начальник аналитического управления Федеральной налоговой службы Валерий Засько, председатель комитета Совета Федерации по социальной политике Елена Перминова, председатель совета Союза финансистов России Надежда Максимова, представители российской науки.

Также в рамках форума вручены награды победителям и номинантам отраслевых конкурсов. Министерство финансов Ростовской области стало победителем в номинации «Предварительный контроль» VII Всероссийского конкурса «Лучший орган внутреннего государственного финансового контроля» и заняло 3 место в номинации «Ревизора не обманешь».



Татьяна Голикова и Михаил Мурашко пообщались со студентами-медиками

В рамках рабочего визита в Ростов-на-Дону заместитель Председателя Правительства РФ Татьяна Голикова и министр здравоохранения РФ Михаил Мурашко побывали 31 мая в Ростовском государственном медицинском университете. Их сопровождал губернатор Василий Голубев.

На сегодня РостГМУ – одна из старейших медицинских школ в России. Университет является третьим среди медицинских вузов страны по количеству бюджетных мест. С каждым годом увеличивается процент обучающихся по целевым договорам, на долю которых приходится до 78% от общего количества целевиков.

Сейчас в РостГМУ получают знания более девяти тысяч человек. Ежегодно по программам дополнительного профессионального образования обучается свыше семи тысяч человек.



В состав университета входит один из четырех военных учебных центров страны, в котором ведется подготовка офицеров по военно-учетной специальности «Лечебное дело в наземных войсках».

Руководители побывали в хирургической клинике при вузе, которая была оборудована по федеральной целевой программе, в центре неотложной неврологии и симуляционном центре.

Татьяна Голикова, Михаил Мурашко и Василий Голубев пообщались со студентами, среди которых были волонтеры и профсоюзный актив. Ребята интересовались планами по развитию здравоохранения Ростовской области и всего юга России, в том числе Донбасса и Новороссии, меры поддержки молодых специалистов здравоохранения.

Василий Голубев возглавил донскую делегацию на XI Форуме регионов России и Беларуси в Витебске

XI Форум регионов Беларуси и России прошел в Республике Беларусь 26-28 июня. Делегацию Ростовской области на межрегиональном форуме возглавил губернатор Василий Голубев. В состав донской делегации вошли представители законодательной власти и муниципалитетов.

27 июня, в Витебске губернатор Василий Голубев встретился с председателем Гродненского облисполкома Владимиром Караником. Руководитель Гродненского облисполкома возглавляет белорусскую часть рабочей группы по сотрудничеству между Ростовской областью и Республикой Беларусь. В ходе встречи обсудили перспективы развития взаимовыгодных отношений. На полях форума Василий Голубев участвовал во встрече руководства Совета Федерации ФС РФ и Совета Республики Национального собрания Республики Беларусь, с главами субъектов двух государств.

Тема XI Форума регионов России и Беларуси – «Роль межрегионального сотрудничества в построении инновационной экономики Союзного государства». Организаторами форума выступили Совет Республики Национального Собрания Республики Беларусь и Совет Федерации Федерального Собрания Российской Федерации.

В рамках форума состоялись выставки и презентации достижений народного хозяйства регионов Беларуси и России. Предусмотрено было проведение панельных сессий и тематических секций по вопросам обеспечения технологической независи-



мости Беларуси и России, развитие инноваций в отраслях промышленности и социальной сфере.

На площадке форума в Полоцке состоялось подписание документов между муниципалитетами Ростовской области и Беларуси, которые направлены на расширение двустороннего сотрудничества. В числе пяти донских муниципалитетов, которые подписали соглашения об установлении партнерских и побратимских отношений с городами и районами дружественного государства, – Октябрьский сельский, Мясниковский, Матвеево-Курганский, Зерноградский районы области и Первомайский район Ростова-на-Дону.



город Севастополь

В Новом Херсонесе открывается уникальный Византийский квартал

Воссоздание Византийского квартала стало возможным благодаря детальным историческим описаниям и передовым 3D моделям. Архитекторы и историки тщательно изучили сохранившиеся данные о древнем Херсонесе, чтобы максимально точно воспроизвести здания того времени.

Одним из центральных элементов нового квартала станут гончарные и ремесленные мастерские. Посетители смогут наблюдать за работой мастеров, участвовать в мастер-классах по созданию собственных изделий или приобрести готовые сувениры ручной работы. Ещё одним важным объектом станет монетный двор. Здесь будут демонстрироваться технологии чеканки монет, использовавшиеся тысячи лет назад.



Севастополь принял участие в Петербургском международном экономическом форуме 2024: итоги

В этом году основной темой участия региона в форуме является знаменательная дата – «10 лет в Родной гавани».



Участвуя в Форуме в этом году, Севастополь сделал акцент на презентацию проекта историко-археологического парка «Херсонес Таврический». В этой связи была выбрана

концепция визуализации выставочной экспозиции на примере одного из построенных объектов, входящих в концепцию парка – Школы Искусств. На сегодняшний день ПМЭФ является одной из ключевых площадок для обсуждения экономических вопросов. В рамках форума проходит ряд мероприятий, деловые встречи, переговоры, подписание документов, сессии, что способствует обмену опытом и формированию предложений по взаимовыгодному сотрудничеству.

В деловой программе форума представители официальной делегации города Севастополя участвовали в сессиях, среди которых – «Россия: вместе создаем будущее» и «Туризм и индустрия гостеприимства: новые механизмы государственной поддержки». Также на площадке состоялся Российско-Венесуэльский бизнес-диалог, в ходе которого обсуждались перспективы развития сотрудничества между Севастополем и Венесуэлой, что безусловно повлияет на дальнейшее социально-экономическое развитие обеих сторон. Отметим, что в рамках форума был подписан ряд соглашений о сотрудничестве Правительства Севастополя с банком «ВТБ», «Т-банком», ООО «ИнтерСтрой», Кабардино-Балкарской Республикой, а также заключен меморандум о сотрудничестве с фондом «Моя история» и «Сбербанком». Вместе с тем в первый день форума состоялась встреча директора департамента экономического развития Севастополя Дениса Профатилова с послом Кот-д'Ивуар Конаном Коффи, на которой представители обсудили возможные вопросы сотрудничества и дальнейшего взаимодействия. На выставочной экспозиции Севастополя были представлены ключевые достижения региона в разных сферах, а также отмечены значительные успехи в реализации национальных проектов России: Севастополь – территория возможностей и стартап проектов для новых свершений.

Соглашение о сотрудничестве Севастополя с Москвой продлили до 2025 года

В правительстве Севастополя сообщили о продлении до 2025 года соглашения о сотрудничестве с Москвой, в рамках которого городу из столичного бюджета выделяются многомиллиардные ежегодные транши.

Напомним, соглашение было подписано между властями Москвы и Севастополя в 2018 году. Планировалось за 2019 – 2021 годы инвестировать в город 22 млрд рублей. На эти деньги, к примеру, были благоустроены: улица Большая Морская, парк «Учкуевка», дворовые пространства и пр. На данный момент сумма помощи от столицы уже значительно превысила первоначальную сумму. На 2024 год властями столицы Севастополю выделено 9 млрд рублей.



Проекты по преобразованию Севастополя обсудили на заседании архитектурно-художественного совета

В конце июня в Севастополе состоялось заседание архитектурно-художественного совета. Эксперты рассмотрели проекты по преобразованию города, из которых приняты без замечаний три проекта, приняты с условием устранения замечаний пять, один отправлен на доработку.

Проект строительства многофункционального рекреационного комплекса на улице Парковой в Гагаринском районе принят с условием устранения замечаний. Разработчикам предстоит уделить больше внимания благоустройству территории – добавить к мобильному озеленению стационарные кустарники и тенеобразующие деревья, а также доработать оформление центрального входа так, чтобы он соотносился с верхней частью здания.

В Каче на улице Нестерова планируется реконструировать объект незавершенного строительства – гостиничный комплекс «Лазурит». Разработчикам проекта реконструкции также предстоит устранить замечания: разместить на территории детские и спортивные площадки, рассмотреть возможность размещения на первом этаже комплекса кафе, лекториев и других общественных помещений. Также нужно доработать оформление балконов – на последних этажах предусмотреть навесы, а тон цвета балконных ограждений изменить на более мягкий.

На улице Адмирала Макарова будет выполнена вторая очередь реконструкции подпорной стены напротив домов № 11 и 13. Проект принят с условием устранения замечаний: разработчики планировали выполнить имитацию камня, члены архсовета рекомендовали использовать гладкий бетон, а также предусмотреть обеспечение отвода от объекта поверхностных вод.



Михаил Развожаев проконтролировал строительство нового корпуса онкологического диспансера и больницы скорой медицинской помощи

Губернатор Севастополя Михаил Развожаев 19 июня провёл выездное совещание на строительной площадке медицинского кластера. На Камышовом шоссе строятся новый корпус онкологического диспансера и больницы скорой медицинской помощи. Работы ведутся в рамках госпрограммы социально-экономического развития Республики Крым и города Севастополя.



В большинстве корпусов больницы скорой медицинской помощи работы идут уже на уровне третьего-четвёртого этажей,

в онкоцентре идут работы с первого по третий этаж. Губернатор отметил большой прогресс в строительстве: если в феврале специалисты работали на «нулевом» уровне больницы скорой медицинской помощи и начинали возводить первые этажи корпусов онкоцентра, то сегодня уже последние. В настоящее время строительство идёт в высоком темпе. Планируется, что к концу года будет завершён тепловой контакт объектов, после чего начнётся отделка помещений и монтаж оборудования.

СПРАВОЧНО:

Больница скорой медицинской помощи рассчитана на 470 коек и 200 посещений в смену. В её структуру войдут приемное отделение, диагностический блок, операционный блок, стационар, лабораторный блок со вспомогательными службами и пищеблок. Онкологический диспансер рассчитан на 150 коек и 100 посещений в смену. В медучреждении предусмотрены диагностическое и операционное отделения, цитологическая лаборатория, аптека и пищеблок.

АССОЦИАЦИЯ «ЮГ» – ПРОСТРАНСТВО АКТИВНОГО РАЗВИТИЯ



Первое полугодие 2024 года прошло для Ассоциации экономического взаимодействия субъектов Российской Федерации Южного федерального округа «Юг» в формате реализации поставленных перед ней задач. За первые шесть месяцев текущего года состоялись важные заседания Координационных советов Ассоциации «Юг» – по развитию курортов и туризма, по виноградарству и виноделию... Но начать хотелось бы с решений Координационного совета по социальной политике и с заседания, закрепившей эти решения, Трехсторонней комиссии по регулированию социально-трудовых отношений Южного федерального округа.

ОБЕСПЕЧЕНИЕ ПРЕДПРИЯТИЙ КВАЛИФИЦИРОВАННЫМИ КАДРАМИ – ЗАДАЧА НОМЕР ОДИН

22 мая в Майкопе прошло заседание Координационного совета по социальной политике Ассоциации «Юг». Провел заседание председатель этого Координационного совета, министр труда и социального развития Республики Адыгея Джанбеч Мирза.

В центре внимания собравшихся – представителей Республики Крым, Калмыкия, Адыгея, Ростовской и Астраханской областей, Краснодарского края – был вопрос о ситуации с обеспеченностью промышленных предприятий ЮФО квалифицированными инженерными и рабочими кадрами.

Участники заседания обозначили существующие в этой сфере проблемы и наметили пути их решения.

Свои мнения по проблемам высказали и.о. замминистра труда и социального развития Краснодарского края Наталья Худжина, министр труда и социального развития Республики Адыгея Джанбеч Мирза, замминистра труда и социального развития Ростовской области Андрей Харахашян.

Суммируя мнения и позиции участников заседания Координационного совета по социальной политике, можно сказать, что компании Юга России считают, что решение проблемы нехватки квалифицированных работников лежит в сфере развития связей системы образования с реальным сектором экономики, а также в строительстве социальной и коммерческой инфраструктуры для работников на селе.

В Послании Федеральному Собранию 29 февраля 2024 года Президент России Владимир Владимирович Путин анонсировал запуск нового национального проекта «Кадры».

Росстат приводит такие данные: на начало марта 2024 года, наиболее дефицитные в России специальности, кадровый голод по которым наблюдается в 40 субъектах, – это «Машиностроение», «Промышленная экология и биотехнологии», «Сельское, лесное и рыбное хозяйство», «Ветеринария и зоотехния». Причем среди работников дефицитных специальностей чаще всего не хватает кадров с высшим образованием.

Например, власти Краснодарского края оценивают общий дефицит кадров в регионе в 190 тыс. человек. В октябре 2023 года в центрах занятости Кубани было зарегистрировано 12 тысяч соискателей при 83 тысячах открытых вакансий.

Вопрос развития АПК тесно связан с продовольственной безопасностью страны. Поэтому вопросы технологического или кадрового обеспечения в этой сфере должны быть приоритетной задачей государственных органов власти самого высокого уровня.

В сегменте агропромышленного комплекса ЮФО наиболее востребованными остаются те специалисты, которые могут внедрять и применять высокотехнологичные решения в сельхозпроизводстве. Растет средний возраст сотрудников.

Какие проблемы на пути преодоления дефицита высококвалифицированных кадров предстоит решить?



Во-первых, мало кто хочет работать за зарплату ниже прожиточного минимума. То есть, бизнес должен повышать свою эффективность, чтобы достойно оплачивать труд специалистов.

Во-вторых, мало кто хочет работать в системах с серыми зарплатами, в ненормированном графике, с невнятными задачами, с отсутствием обратной связи и мотивации.

В-третьих, мало кто хочет выполнять непростую работу годами без роста и развития.

В-четвертых, мало кто хочет работать на предприятии, где главная ценность что угодно, только не человек. Ведь когда у компании нет миссии, нет ценностей, кроме дохода, то откуда возьмется ценность людей?

И это только некоторые предпосылки к ответу на вопрос, почему в России возник дефицит кадров?

Часть решения проблемы кадрового дефицита связана с необходимостью повышения качества образования в вузах и ссузах. Отсюда следует необходимость повышения оплаты труда преподавателей и качества материально-технической базы образовательных учреждений.

Кроме того, помимо интересной работы в сельском хозяйстве, у молодых специалистов должна появиться возможность жить в комфортных условиях, покупать современное жилье, давать детям качественное дошкольное, школьное и спортивное об-

разование, и, конечно, разнообразно проводить свободное время.

В целом же, в рамках реализации нового нацпроекта «Кадры» следует обратить внимание на связь системы образования и реального сектора экономики, на взаимодействие будущих работодателей со школьниками и студентами.

Очень важно развивать взаимосвязь теоретических знаний, которые молодые люди получают на студенческой или еще школьной скамье, и практических навыков на производственных площадках. Это поможет выработать новые методы и решения, направленные на подготовку кадров для различных отраслей, в том числе и для сельского хозяйства. Данный вопрос выведен на государственный уровень, а значит, коммуникация между работодателями и вузами станет проще и эффективнее.

Участники заседания Координационного совета Ассоциации «Юг» приняли решение рекомендовать органам службы занятости населения субъектов ЮФО продолжить содействие трудоустройству граждан, индивидуальное сопровождение предприятий промышленной отрасли, включая организацию профессионального обучения безработных и ищущих работу граждан.

Кроме того, было рекомендовано вынести вопрос о преодолении дефицита высококвалифицированных кадров на Юге России на заседание Трехсторонней комиссии по регулированию трудовых отношений ЮФО.

ПРЕОДОЛЕТЬ КАДРОВЫЙ ДЕФИЦИТ

На следующий день, 23 мая 2024 года, там же, в столице Адыгеи городе Майкопе, состоялось заседание Трехсторонней комиссии по регулированию социально-трудовых отношений Южного федерального округа, где вопрос об обеспеченности промпредприятий округа квалифицированными инженерными и рабочими кадрами и о путях решения этой проблемы, был поднят на новый уровень.

Провел заседание сопредседатель Трехсторонней комиссии от стороны органов исполнительной власти, министр труда и социального развития Республики Адыгея Жанбеч Мирза.

Перед началом работы с приветственным словом, пожеланием плодотворной работы и дальнейшего сотрудничества в целях совместного решения задач по достижению национальных целей развития нашей страны к участникам заседания обратился заместитель председателя Правительства- министр финансов Республики Адыгея Виктор Орлов.

В мероприятии приняли участие заместитель председателя Правительства Астраханской области Виктория Гурьянова, замминистра труда и социального развития Республики Адыгея Руслан Дауров, председатель Исполнительного комитета Ассоциации «Юг» Павел Пронин, начальник управления занятости населения Министерства труда и социального развития Краснодарского края Николай Зародов, замначальника управления – заведующий отделом развития социального партнерства и трудовых отношений Министерства труда и социальной

защиты Республики Крым Ольга Крыгина, заместитель председателя Адыгейского республиканского союза организаций профсоюзов «Федерация профсоюзов Республики Адыгея» Алий Хатков, председатель Крымской республиканской организации Профсоюза работников народного образования и науки РФ Екатерина Волкова, директор ЧУП «Управление собственностью Волгоградских профсоюзов» Андрей Боряшев, а также представители региональных органов исполнительной власти и региональных объединений работодателей.

По вопросу преодоления дефицита кадров выступили: и.о. замминистра труда и социального развития Краснодарского края Наталья Худжина, сопредседатель Трехсторонней комиссии от стороны профсоюзов, секретарь Федерации Независимых Профсоюзов России – представитель Федерации Независимых Профсоюзов России в ЮФО Дмитрий Чуйков и вице-президент Союза работодателей Ростовской области Виктор Нетесанов.

Кроме этого, в работе Комиссии участвовали в режиме видеосвязи представители профсоюзов Донецкой и Луганской Народных Республик, Запорожской и Херсонской областей.

Участники заседания сошлись во мнении, что для решения поставленной руководством страны задачи – увеличить в 1,5 раза объем промышленного производства – необходимо нарастить потенциал для его реализации. Для этого нужны дополнительные профессиональные кадры, способные обеспечить высокую производительность.

...НУЖНЫ ДОПОЛНИТЕЛЬНЫЕ ПРОФЕССИОНАЛЬНЫЕ КАДРЫ, СПОСОБНЫЕ ОБЕСПЕЧИТЬ ВЫСОКУЮ ПРОИЗВОДИТЕЛЬНОСТЬ



Заседание Трёхсторонней комиссии по регулированию социально-трудовых отношений ЮФО



Ситуация дефицита кадров на рынке труда имеет ряд предпосылок, которые наложились друг на друга. Это пандемия коронавируса 2020–2021 годов, которая повысила смертность, в том числе среди трудоспособного населения, и дала толчок развитию различных сервисов доставки, которые перетянули на себя часть кадров. Это также санкции и ослабление рубля, которые сделали Россию менее привлекательной страной для заработков, что вызвало отток трудовых мигрантов. Кроме того, несколько сотен тысяч мужчин ушли на специальную военную операцию и теперь трудоустроены в Минобороны. Их ставки на гражданке частично освободились. Еще несколько сотен тысяч россиян, преимущественно молодых, эмигрировали в 2022–2023 годах. Среди них высока доля IT-специалистов, которых сейчас не хватает для модернизации экономики.

Но, по мнению участников заседания, одна из основных причин нехватки персонала за последние несколько лет – негативные демографические тенденции. Сейчас подошло время, когда на рынок труда вышло поколение с существенно меньшим количеством людей. Если в 2007 году число восемнадцатилетних было 2,5 млн человек, то сегодня количество восемнадцатилетних – 1,5 млн человек.

Ключевые компетенции на рынке труда сегодня связаны с цифрой, программированием, роинжинирингом, дата-сайенс. Всё это вызовы, прежде всего, для молодых людей, число которых уменьшилось.

В настоящее время самая дефицитная сегодня молодежь – это носители драйва, азарта, максимализма, готовности втягиваться в разные задачи с неопределенными перспективами, которые всегда были важным двигателем экономики. Но демографический провал наблюдается именно в этой возрастной группе (от 18 до 40 лет), которая всегда считалась наиболее производительной и новаторской.

И если раньше в компании выстраивалась очередь из молодых стажеров, жаждущих найти работу на предприятии, то сейчас ситуация коренным образом поменялась. Появились новые задачи, новые заказы промышленности, которые существенным образом превысили предложение на рынке труда. И он сейчас находится в перегретом состоянии. Обеспеченность российских компаний работниками в I квартале 2024 года снизилась до минимума с I квартала 2020 года.

Наиболее остро дефицит кадров испытывают предприятия обрабатывающих производств, выпускающие продукцию инвестиционного и потребительского назначения.

В связи с существенной нехваткой персонала ряд предприятий вынужден либо ограничивать рост объемов производства продукции, либо мотивировать персонал работать сверхурочно за дополнительную плату.

При этом во втором квартале 2024 года предприятия основных отраслей экономики начали увеличивать численность работников. На сегодняшний день предприятиями промышленного комплекса в ЮФО заявлено порядка 25 тысяч вакант-



ВУЗАМ ВАЖНО ЗНАТЬ, КАКИХ СПЕЦИАЛИСТОВ ИМ НЕОБХОДИМО ГОТОВИТЬ ДЛЯ ОТРАСЛЕЙ ЭКОНОМИКИ, А ДЛЯ ЭТОГО У ПРЕДПРИЯТИЙ ДОЛЖНО БЫТЬ ПЕРСПЕКТИВНОЕ ПЛАНИРОВАНИЕ, ЧЕТКОЕ ВИДЕНИЕ БУДУЩЕГО, ИМ НУЖНО ПОНИМАТЬ СИТУАЦИЮ ЭКОНОМИЧЕСКОГО РАЗВИТИЯ НА 3-5 ЛЕТ ВПЕРЕД

ных рабочих мест, около 90% которых приходится на рабочие профессии и 10% – вакансии для служащих.

«На одного ищущего работу в крае в сфере промышленности приходится около 8 вакансий, – сообщила и.о. замминистра труда и социального развития Краснодарского края Наталья Худжина. – В привлечении необходимых специалистов выиграют организации, которые предложат наиболее выгодные для соискателей условия».

«Один из способов удержать людей на предприятии – подписание коллективных договоров. В Краснодарском крае, как и в других регионах ЮФО, ведется работа в рамках системы социального партнерства, направленной на обеспечение согласования интересов работников и работодателей в трудовых отношениях», – подчеркнул зампредела Краснодарского регионального отделения Российского Союза промышленников и предпринимателей (РСПП), первый исполнительный вице-президент Ассоциации «Объединение работодателей Краснодарского края» Сергей Огурцов.

Кубань занимает лидирующие позиции в ЮФО по итогам совместной работы за 2023 год по заключению соглашений и коллективных договоров – в регионе было заключено 134 отраслевых соглашения на территориальном уровне, 21 краевое соглашение по отраслям и 14 154 коллективных договора. В РСПП считают, что для решения проблемы дефицита кадров нужно не только «заводить» в экономику новую рабочую силу, но и повышать производительность труда, в том числе квалификацию сотрудников.

«Важно тесное взаимодействие между службами по труду и занятости, учебными заведениями и работодателями, чтобы обеспечить их большую ориентированность на потребности рынка», – отметил на заседании Трехсторонней комиссии депутат Госдумы, исполнительный директор Координационного совета РСПП ЮФО Эдуард Кузнецов.

«Вузам важно знать, каких специалистов им необходимо готовить для отраслей экономики, а для этого у предприятий должно быть перспективное планирование, четкое видение будущего, им нужно понимать ситуацию экономического развития на 3-5 лет вперед. С этим особенно проблематично у малых предприятий. При банковской ставке кредитования от 16% они берут сегодня кредиты только на пополнение оборотных средств, но не на расширение и укрепление производства», – подчеркнул на заседании первый исполнительный вице-президент Ассоциации «Объединение работодателей Краснодарского края» Сергей Огурцов. – Нам всем уже сегодня нужно включать все предприятия в процесс определения баланса. То есть все заинтересованные стороны должны четко знать, кого должны готовить учебные заведения для промышленности».

В Краснодарском крае, как и в других регионах ЮФО, уже готовится прогноз потребностей рынка труда в рабочих и специалистах, необходимых отраслям экономики, на основании которого будут формироваться контрольные цифры приема на обучение профессионального и высшего образования.

Для решения проблемы дефицита кадров ряд предприятий в начале 2024 года повысили зарплаты отдельным категориям

работников, другие готовы привлекать персонал, не обладающий всеми нужными компетенциями, в том числе из числа студентов, пенсионеров, мигрантов. Отдельные компании стараются удерживать опытных специалистов старшего возраста.

В целом же предприятия стараются повысить производительность труда и оптимизировать производственные процессы.

По итогам обсуждения этого вопроса Трехсторонняя комиссия постановила обеспечить стопроцентное участие работодателей промышленной сферы в формировании прогноза потребностей в кадрах по специальностям для обучения по образовательным программам профессионального образования. Кроме того, в целях адаптации молодых специалистов на производстве, рекомендовано шире использовать возможности института наставничества.

Профсоюзам Комиссия рекомендовала обратить внимание на расширение дополнительных мер социальной поддержки работников промышленной сферы, в том числе молодых специалистов, а также более широкого использования мер морального поощрения работников (представление к награждению ведомственными и государственными наградами, в том числе дающими право на присвоение звания «Ветеран труда»).

Предложения Трехсторонней комиссии по решению проблем кадрового обеспечения промпредприятий, выработанные в ходе заседания, направят в РСПП РФ, а также органам власти регионов ЮФО.

Кроме того, участники заседания Трехсторонней комиссии обсудили итоги работы социальных партнеров по под-

держке работников, участвующих в специальной военной операции, и членов их семей. По этому вопросу выступила председатель Волгоградского облсовпрофа, председатель Общественной палаты региона Татьяна Гензе. Она отметила, что в каждом регионе государственными органами власти приняты те или иные меры, нацеленные на поддержку защитников Отечества, но кроме этого многие предприятия, учреждения, профсоюзные организации приняли решения о предоставлении дополнительных мер поддержки участников СВО и членов их семей.

По итогам обсуждения, сторонам социального партнерства предписано продолжить работу по поддержке работников, участвующих в специальной военной операции, и членов их семей.

Также на заседании Трехсторонней комиссии обсудили ситуацию с оплатой труда учителей в регионах Южного федерального округа и рекомендовали субъектам ЮФО продолжить работу по сохранению достигнутого соотношения между уровнем оплаты труда педагогических работников бюджетной сферы и уровнем средней заработной платы в соответствующем субъекте Российской Федерации.

В ходе заседания Трехсторонней комиссии по регулированию социально-трудовых отношений ЮФО министру труда и социального развития Республики Адыгея Джанбечу Рамазановичу Мирзе вручен Почетный знак «За заслуги перед профсоюзом» за многолетнее взаимодействие и сотрудничество в области социального партнерства.



ОТЕЧЕСТВЕННАЯ ТУРИНДУСТРИЯ ПЕРЕЖИВАЕТ ЭТАП ПОДЪЕМА

19 марта в Москве прошло заседание Координационного совета Ассоциации «Юг» по развитию курортов и туризма.

Провел заседание председатель этого Координационного совета, министр экономического развития Ростовской области Максим Папушенко.

В мероприятии приняли участие председатель комитета по туризму и курортам Республики Адыгея Ибрагим Билимготов, замминистра курортов, туризма и олимпийского наследия Краснодарского края Елена Логунова, замминистра экономического развития Астраханской области Лейсан Шафикова, зампредела комитета экономической политики и развития Волгоградской области Елена Курносова, директор АНО «Агентство по туризму и деловым коммуникациям Ростовской области» Татьяна Горайнова, заместитель губернатора города Севастополя Мария Литовко, директор центра развития туризма Севастополя Анна Середа, председатель Исполнительного комитета Ассоциации «Юг» Павел Пронин, заместитель Председателя Исполнительного комитета Ассоциации «Юг» Левон Хачкинаян.

Участники заседания изучили системный подход развития винного туризма на примере Севастополя и рекомендовали управлению туризма этого города подготовить проект резолюции в поддержку развития винного туризма.

Большее внимание на заседании было уделено развитию детского познавательного туризма в Волгоградской области. Принято решение продолжить практику по созданию Детских советов по туризму, как механизма вовлечения детей и молодежи в развитие туризма в регионах. Также члены Координационного совета сошлись во мнении по поводу необходимости консолидированными усилиями создавать новые и развивать существующие детские туристские маршруты.

Кроме того, было решено расширить применение положительного опыта, связанного с господдержкой развития инфраструктуры туризма в рамках нацпроекта «Туризм и индустрия гостеприимства». Лидером здесь выступает Кубань.

Как подчеркнула на заседании замминистра курортов, туризма и олимпийского наследия Краснодарского края Елена Логунова, Краснодар сегодня не просто столица региона, откуда удобно добираться к морю и в горы, но и центр развития культурно-познавательного туризма, который доступен круглый год.

Необходимо отметить, что заседание Координационного совета Ассоциации «Юг» по развитию курортов и туризма в Москве стало одним из пунктов повестки 30-й юбилейной международной выставки туризма и индустрии гостеприимства МИТТ-2024, которая собрала на своей площадке туропе-

раторов, организаторов авторских туров, представителей отелей и авиакомпаний, экспертов по детскому и молодежному туризму. Участие в выставке приняли более 900 компаний из 29 стран мира.

Такое широкое, даже в сравнении с прошлым годом, представительство не было случайным. В соответствии с решением Президента РФ Владимира Владимировича Путина в России реализуется национальный проект «Туризм и индустрия гостеприимства», обеспечивающий беспрецедентную финансовую поддержку и условия для развития. Глава государства обратил внимание на важность создания новых точек притяжения для стабильного развития туризма.

И такие точки создаются. Например, видеоролик о Краснодарском крае занял на выставке МИТТ-2024 призовое второе место, набрав более 2,5 тысяч голосов.

Как пояснила на заседании Координационного совета замминистра курортов, туризма и олимпийского наследия Краснодарского края Елена Логунова, в видеоролике акцент сделан на активный туризм и новые туристские маршруты, которые активно развиваются.

«Сегодня в регионе доступно 224 таких маршрута. Большую работу в направлении возрождения традиций отечествен-

ного отдыха ведет краевой Центр развития курортов и туризма. Сотрудники воплотили в ролике свои впечатления от живописных мест Краснодарского края, чтобы вдохновить гостей приехать к нам», – рассказала Елена Логунова.

Кроме того, Краснодар представил на выставке свой туристический бренд – идею города-магнита и хаба на Юге России. Новый бренд являет собой совокупность солнечных лучей, исходящих из центра (центр Кубани – сердце региона).

«Всего лучей 16, так как Краснодар шестнадцатый город-миллионник в России. Все лучи разной длины, что подчеркивает контур самого города, олицетворяют его развитие и возможности, неоднородность и динамику», – добавила замминистра.

Стенд Волгоградской области на выставке МИТТ-2024 был оформлен в стиле национального маршрута «ВолгоГранд – 34 впечатления». Это масштабные мероприятия, запланированные в регионе на текущий год.

Одним из ярких волгоградских примеров стал уникальный межрегиональный патриотический туристско-образовательный проект «Уроки с путешествием». Соглашение о его реализации было подписано губернатором Волгоградской области Андреем Бочаровым и главой Нижегородской области Глебом Никитиным в ноябре 2023 года.



ВИНОРУС. ВИНОТЕХ
23-25
 апреля
 2024

ТУРИЗМ И ВИНОДЕЛИЕ СВЯЗАНЫ НЕРАЗРЫВНО

Регионами-дебютантами выставки выступили Запорожская и Херсонская области, которые впервые приняли участие в выставке.

В целом же, по итогам 2024 года, Минэкономразвития РФ рассчитывает, что въездной турпоток составит 9,5 млн человек. А к 2030 году количество поездок граждан России по стране должно увеличиться до 140 млн поездок в год, в том числе, благодаря строительству таких новых федеральных курортов, как проект «5 морей».

На выставке МИТТ-2024 широко был представлен и международный блок. В Москву приехали представители из Таиланда, Шри-Ланки, Турции, Египта, Китая, ОАЭ, Эфиопии, Иордании, Кыргызстана, Узбекистана, Абхазии, Азербайджана, Беларуси и других стран.

Впервые участником МИТТ стала Северная Корея: в рамках выставки состоялась пресс-конференция, посвященная

развитию отношений РФ и КНДР в сфере туризма и запуску лицензированного Правительством Северной Кореи туристического оператора «Проект Пхеньян». По словам его представителей, Северная Корея рассчитывает стать для россиян достойным аналогом качественного пляжного и горного отдыха – уже сейчас жителей нашей страны ждет высокий уровень сервиса и дружественное отношение к русскоговорящим туристам.

Все это означает, что туристическая индустрия России переживает в настоящее время этап подъема. Туризм становится драйвером экономического роста, который влечет за собой повышение благосостояния людей и способствует притоку новых частных инвестиций.

Именно такая позиция нашла свое отражение в решении заседания Координационного совета Ассоциации «Юг» по развитию курортов и туризма.

24 апреля 2024 года в Краснодаре прошло заседание Координационного совета Ассоциации «Юг» по виноградарству и виноделию.

Провела его начальник управления по виноградарству и винодельческой промышленности Министерства сельского хозяйства и перерабатывающей промышленности Краснодарского края Анна Баранова.

В заседании приняли участие замминистра сельского хозяйства Республики Адыгея Сергей Шопин, замначальника управления по виноградарству и винодельческой, пищевой и перерабатывающей промышленности Министерства сельского хозяйства и перерабатывающей промышленности Краснодарского края Эмиль Минасов, зампредела комитета сельского хозяйства Волгоградской области Артем Семенов, замминистра сельского хозяйства и продовольствия Ростовской области Елена Толмосова, замдиректора ООО «ЗМВ Коктебель» (Республика Крым) Эмир Ислямов, зампредела Исполнительного комитета Ассоциации «Юг» Левон Хачкина-ян, уполномоченный Исполнительного комитета Ассоциации «Юг» по Краснодарскому краю Сергей Максименко.

Координационный совет обсудил вопрос предоставления права розничной торговли без получения отдельной лицензии организациям-производителям винодельческой продукции с защищенным географическим указанием, защищенным наименованием места происхождения.

По итогам обсуждения этого вопроса Исполнительный комитет Ассоциации «Юг» взял на себя обязательство обратиться в Правительство Российской Федерации, Государственную Думу РФ с предложением инициировать внесение изменения в часть 2 статьи 18 Федерального закона № 171-ФЗ. Данный закон предлагается дополнить следующим видом лицензируемой деятельности – «производство, хранение, поставки и розничная продажа произведенной винодельческой продукции с защищенным географическим указанием, с защищенным наименованием места происхождения».

Также участники заседания приняли решение поддержать принятие законопроекта № 365108-8 «О внесении изменений в отдельные законодательные акты Российской Федерации». Поправки призваны решить проблемы развития виноделия и винного туризма на виноградопригодных землях.

Заседание Координационного совета по виноградарству и виноделию Ассоциации «Юг» состоялось в рамках деловой программы 25-й Юбилейной выставки винодельческой продукции, оборудования и технологий для виноградарства и виноделия «Винорус. ВиноТех – 2024», которая прошла в Краснодаре, в ВКК «Экспоград Юг».

Свою продукцию на выставке продемонстрировали 87 крупнейших винодельческих предприятий Краснодарского и Ставропольского краев, Республик Крым и Дагестан, города Севастополя, Ростовской и Волгоградской областей.



А производители и поставщики оборудования и материалов для виноделия и виноградарства из России и Китая представили на своих стендах посадочный материал, инструменты для ухода за виноградниками, укупочные изделия, лабораторное оборудование, шкафы для хранения вина, оборудование и тару для розлива, бочки и многое другое.

Деловая программа выставки вместила в себя и обсуждение вопросов правового характера. По словам депутата Госдумы от Краснодарского края, члена думского комитета по экономической политике Сергея Алтухова, «законопроекты о возможности рекламы винодельческих хозяйств на территории винодельческих регионов и закон о винном туризме способны дать новый импульс в развитии экономики не только Юга страны, но и популяризировать наше виноделие».

Депутат напомнил, что закон о винном туризме, предусматривающий возможность строительства объектов винодельческой инфраструктуры на сельскохозяйственных землях, готовится к принятию Госдумой во втором чтении.

В свою очередь, виноделы Краснодарского края и эксперты отрасли раскритиковали депутатов Госдумы за долгое рассмотрение этого законопроекта. По их словам, существующий запрет на строительство туристической инфраструктуры на виноградных землях мешает развитию туризма и популяризации отечественных вин. Такое мнение высказало большин-

ство присутствовавших на круглом столе «Винный туризм: все дороги ведут на Юг», который также прошел в рамках выставки «Винорус. Винотех-2024».

«К сожалению, в моем округе – городе-герое Новороссийске – есть прецеденты, когда на виноградных землях строились жилые дома. Важно не допустить таких ситуаций», – отметил депутат Сергей Алтухов.

Он сообщил, что сейчас в качестве критериев, призванных защитить территории виноградников от массовой застройки, депутаты предусмотрели ограничение количества этажей у объектов винного туризма до двух. При этом общая площадь застройки не может превышать 1,5 гектара. Плотность насаждений лозы на виноградных землях должна быть не менее 1330 кустов на 1 гектар, также рассматривается вариант увеличения этой нормы до 2222 кустов на 1 гектар.

Представители Минсельхоза Краснодарского края предложили на этот счет выявить как плюсы, так и вызовы, стоящие перед винным туризмом на Юге страны, подчеркнув необходимость совместных усилий для развития отрасли, а также выразив убеждение, что принятие закона не окажет существенного изъятия виноградных земель под объекты туризма. По статистике, виноградарством и виноделием в Краснодарском крае занимаются 55 организаций и 44 КПХ. Таким образом, туробъекты займут не более 150 гектаров сельхозземель. В то

же время Краснодарский край располагает 79-ю тысячами гектаров виноградной земли. То есть 150 гектаров – это 0,2% от их общей площади. Причем, виноделы, как правило, используют для туристических целей не самую лучшую землю – неудобья и лощины.

Участники заседания Координационного совета Ассоциации «Юг» констатировали, что сегодня Краснодарский край является регионом с наиболее развитым винным туризмом. По данным Министерства курортов, туризма и олимпийского наследия Кубани, по итогам 2023 года объекты этого направления в регионе посетили более 1 млн человек. Это пятикратный рост по отношению к 2022 году, когда количество туристов доходило до 200 000. Число же винодельческих хозяйств, вовлеченных в туристическую деятельность, выросло за это время в 6 раз – с 5 до 30.

Кроме того, на Кубани в настоящее время реализуется крупный проект комплексного развития – «Туристический кластер «Абрау-Дюрсо». Совместно с туроператорами разработаны экскурсионные маршруты – краевой винный тур «Янтарная лоза» и маршрут «Хвала вину». Также регион активно участвует во Всероссийском проекте «Винные дороги Боспорского царства».

Как сказал на заседании Координационного совета Ассоциации «Юг» замначальника управления виноградарства и ви-

нодельческой промышленности Минсельхоза Краснодарского края Симон Черепнин, в настоящее время винодельни Кубани входят в число лучших в мире.

«Винодельни «Имение Сикоры» и «Долина Лефкадия» входят в топ-50 лучших в мире по версии одного из престижных международных конкурсов (World's Best Vineyards). Винодельня «Гай-Кодзор» заняла 80 место в мировом рейтинге», – подчеркнул Симон Черепнин.

Необходимо отметить, что, развивая сегодня винный туризм, отечественные виноделы не ощущают существенной конкуренции. По их мнению, на рынке сейчас период, когда из-за геополитической ситуации отрасль получила большой туристический поток, который важно общими силами не упустить.

Также на заседании Координационного совета был рассмотрен ход реализации Государственной программы развития сельского хозяйства и регулирования рынков сельскохозяйственной продукции, сырья и продовольствия.

На этом же заседании председателем Координационного совета Ассоциации «Юг» по виноградарству и виноделию избрана начальник управления винодельческой, пищевой и перерабатывающей промышленности Министерства сельского хозяйства и перерабатывающей промышленности Краснодарского края Анна Борисовна Баранова.

ИТОГИ РАБОТЫ ПМЭФ-2024



С 5 по 8 июня прошел 27-й Петербургский международный экономический форум (ПМЭФ-2024). ПМЭФ собрал на своей площадке лидеров крупнейших российских и иностранных компаний, представителей государственных структур, политического и научного сообщества для того, чтобы установить деловые контакты, найти новых партнеров, обсудить перспективные проекты, обменяться мнениями по актуальным тенденциям в политике и экономике на глобальных и региональных рынках. Престиж Форума как одного из самых значимых деловых событий в мире продолжает неуклонно расти. Форум становится все более прикладным и динамичным: оперативно принимаются решения, по результатам обсуждений происходит реальный запуск новых проектов и формирование практических решений.

СОГЛАШЕНИЯ

По итогам работы Форума было подписано 1073 соглашения на общую сумму 6 трлн 492 млрд рублей (учтены соглашения, сумма которых не является коммерческой тайной), из них 55 – с представителями иностранных компаний.

НАИБОЛЕЕ КРУПНЫЕ ИЗ НИХ:

ВЭБ.РФ и ПАО «РусГидро» подписали соглашение о сотрудничестве в реализации проектов модернизации тепловой генерации на Дальнем Востоке. Общий объем привлекаемых средств от ВЭБ.РФ и банков-партнеров оценивается в 650 млрд рублей. Масштабная программа по созданию и обновлению

энергетической инфраструктуры на Дальнем Востоке будет реализована с использованием механизма «Фабрика проектного финансирования». Всего будут профинансированы шесть проектов: расширение Партизанской ГРЭС, строительство 2-й очереди Нерюнгринской ГРЭС, реконструкция Владивостокской ТЭЦ-2, а также строительство Артемовской ТЭЦ-2, Хабаровской ТЭЦ-4 и Якутской ГРЭС-2 (2-я очередь). Общая электрическая мощность новых и модернизированных энергообъектов составит 2,1 ГВт, тепловая мощность – более 2500 Гкал/ч;

Томская область и АО «СибАгро» подписали соглашение о сотрудничестве. Инвестиции в проект, который позволит соз-

дать 10 тысяч новых рабочих мест, составят 500 млрд рублей за 10 лет. Документ направлен на реализацию инвестиционного проекта «Элеонор Emerald Smart City», который представляет собой строительство нового современного района, обеспеченного всей необходимой инженерной и социальной инфраструктурой. В проекте будут применены передовые технологии, учтены экологические аспекты, использованы инновационные подходы к формированию комфортной среды для горожан. В новом районе планируется строительство жилых, коммерческих, образовательных, спортивных, культурных и иных объектов. Подписанное на ПМЭФ-2024 соглашение предусматривает взаимодействие в планировании, финансировании, строительстве и управлении проектом. Участники соглашения отметили на подписании, что «Элеонор Emerald Smart City» станет значимым проектом для региона;

Москва подписала договор о реорганизации участка бывшей промзоны «Южный порт» с правообладателем площадки – компанией «Аеон Девелопмент». Инвестиции в реорганизацию участка составят почти 360 млрд рублей. Город заключил с инвестором договор о комплексном развитии участка площадью 39,7 гектара. В течение 17 лет на части бывшей промзоны «Южный порт» появится современный городской квартал, где возведут около 1,5 млн кв. м различной недвижимости. По итогам реализации проекта в районе Печатники будет создано почти 9,3 тысячи рабочих мест;

«Эн+» и Иркутская область подписали соглашение, закрепляющее планы «Эн+» по строительству новых генерирующих объектов в регионе. Согласно документу, компания намерена построить три новых энергоблока совокупной мощностью до 690 МВт с общим объемом инвестиций до 331 млрд рублей. Новые объекты необходимы для покрытия дефицита мощности и энергии в юго-восточной части Объединенной энергосистемы Сибири;

Курская область и компания «Металлоинвест» заключили соглашение о сотрудничестве по строительству фабрики по переработке окисленных железистых кварцитов (ОЖК) на Михайловском ГОКе им. А.В. Варичева. «Металлоинвест» намерен инвестировать в проект более 210 млрд рублей. В случае реализации проекта в Железногорске будет создано не менее 900 высококвалифицированных рабочих мест. Новое производство планируется запустить в 2028 году. Проектная мощность фабрики – более 7 млн тонн железорудного концентрата премиального качества в год с возможностью дальнейшего повышения мощности до 11 млн тонн;

Кемеровская область – Кузбасс и компания «Азот» подписали соглашение по запуску производства гранулированного карбамида и аммиака на территории ОЭЗ ППТ «Кузбасс», запланированного на 2032 год, объем инвестиций запланирован в размере 200 млрд рублей;

«ФосАгро» направит не менее 160 млрд рублей инвестиций на развитие производства в Мурманской области до 2033 года. Инвестиционный проект включает в себя капитальные вложения АО «Апатит» в развитие рудно-сырьевой базы Кировского филиала. По соглашению компания гарантирует сохранение текущего уровня занятости на своих предприятиях на территории Мурманской области, а региональные власти рассмотрят возможность господдержки инвестиционной деятельности компании;

Девелоперская группа «Самолет» вложит более 101 млрд рублей в создание жилого района на 650 тысяч квадратных метров в Ростове-на-Дону (создание жилого района по улице Пойменной). Сроки реализации проекта – 2024–2042 годы. В течение 18 лет группа «Самолет» планирует построить 650 тысяч квадратных метров жилья, в рамках проекта будет создана жилая, социальная, транспортная инфраструктура;

Москва подписала с инвестором – ООО «Девелопмент энд Ритейл групп», входящим в BMS Development Group – договоры





о комплексном развитии незастроенной территории (КРНТ) на Старовольинской улице. В реорганизацию участка вложат почти 100 млрд рублей. В течение шести лет компания возведет на участке площадью почти восемь гектаров современный жилой квартал с сопутствующей деловой инфраструктурой. По итогам реализации проекта будет создано не менее четырех тысяч рабочих мест;

Промсвязьбанк и ДОМ.РФ подписали меморандум о взаимной заинтересованности в организации размещения выпусков ипотечных облигаций совокупным объемом до 100 млрд рублей в период до 2028 года;

ПСБ профинансирует новые проекты Element Development на сумму более 100 млрд рублей. Целью соглашения является увеличение масштабов взаимодействия и финансирования строительства жилой и коммерческой недвижимости;

ВТБ профинансирует крупного регионального девелопера Красноярск ГК «Монолитхолдинг» на 100 млрд рублей для комплексного освоения земельных участков в Октябрьском районе города;

Томская область подписала соглашение с девелопером «Самолет» о сотрудничестве на десять лет по реализации проектов в рамках механизма комплексного развития территорий (КРТ), масштабных инвестиционных проектов, направленных в том числе на обеспечение доступности жилья для всех категорий граждан, с прогнозным объемом инвестиций в объекты жилой застройки 97,3 млрд рублей и предполагающих создание не менее 700 тысяч квадратных метров жилья;

Краснодарский край и ГК «ССК» подписали соглашение, согласно которому Группа «ССК» вложит в строительство трех гостиниц в Туапсе, Анапе и Новороссийске совокупно более 84 млрд рублей: в Анапе планируется построить гостиничный комплекс из нескольких корпусов более чем на 2,5 тысячи номеров со спа-зонами, бассейнами площадью почти 2,8 тысячи квадратных метров, ресторанами, зоной фитнеса и детским центром; в Новороссийске появится многофункциональный комплекс с гостиницей на 3 тысячи номеров, медицинским и торговым центрами, детским клубом и ресторанами; в составе гостиничного комплекса в Туапсе будут общественно-деловой центр и отель на 2,5 тысячи номеров, к которому прилегает собственный пляж с зоной для купания. Под строительство выделен участок на 21,3 гектара в поселке пансионата «Весна» Туапсинского района;

Правительство Калининградской области заключило с компанией «Волна» соглашение о создании вблизи поселка Сокольники Зеленоградского округа туристического кластера «Акваполис» стоимостью 77 млрд рублей;

Краснодарский край и девелопер Astrum Group подписали соглашения об инвестициях в размере 65 млрд рублей в строительство гостиниц и агрокомплекса: около 15 млрд рублей планируется вложить в четырехзвездочный курортно-оздоровительный комплекс «Псебай». Он разместится на территории площадью 60 гектаров в горах и сможет принимать около 3 тысяч гостей одновременно. Построить курорт планируется к 2028 году. Еще 15 млрд рублей направят на другой проект – четырехзвездочный гостиничный комплекс «Чемитоквадже» в Лазаревском районе. Он займет почти 13 гектаров земли и будет включать гостиницу на 1,4 тысячи номеров и комплекс из четырех вилл. Завершить проект также планируется к 2028 году. Около 33 млрд рублей Astrum направит на развитие всесезонного гостиничного комплекса Alean Family Resort на берегу Черного моря в Головинке. Новая гостиница на 2,5 тысячи номеров при полной загрузке сможет принимать 7,3 тысячи гостей. Кроме того, компания вложит 2 млрд рублей в агрокомплекс в Лазаревском районе, создаваемый на базе советского агрохолдинга «Победа»;

Правительство Москвы и ПАО «Камаз» подписали соглашение о создании первого в России роботизированного завода по производству среднетоннажных и тяжелых грузовых автомобилей в Москве. Общий объем инвестиций составит 50,2 млрд рублей. Для строительства завода в 2024–2026 годах столичное правительство в рамках масштабного инвестиционного проекта передаст инвестору земельный участок площадью 60 га. Площадь производственного объекта составит более 200 тыс. кв. м. В рамках реализации проекта будет создано 1,4 тыс. рабочих мест;

АО «Атомэнергопром» (предприятие госкорпорации «Росатом») и ВТБ подписали кредитное соглашение на 50 млрд рублей. Финансирование будет направлено на развитие Северного морского пути и проектов по строительству атомных электростанций;

Девелоперская компания «Самолет» до 2035 года вложит 50 млрд рублей в строительство в рамках проектов комплексного развития территорий (КРТ) в Забайкалье;

Правительство Москвы и АО «Россиум Био» подписали соглашение о строительстве завода по производству препаратов

для лечения орфанных, генетических и онкологических заболеваний в Зеленограде (на площадке «Алабушево» особой экономической зоны «Технополис Москва»). Биотехнологический комплекс сможет производить лекарственные препараты по 13 МНН, в т. ч. на основе моноклональных антител, соединителей антител и генотерапевтических препаратов. Инвестиции в реализацию проекта составят 43,7 млрд руб. Запуск производства намечен на I квартал 2028 года, а выпуск продукции – не позднее II квартала 2028 года;

Омская область и УК «Аэропорты Регионов» подписали концессионное соглашение в отношении создания и эксплуатации объектов инфраструктуры международного аэропорта Омск-Федоровка для обслуживания международных и внутренних авиалиний. Соглашение заключено на срок 49 лет. Общая стоимость проекта строительства аэропорта составляет более 43 млрд рублей;

Кемеровская область – Кузбасс подписали соглашение с АО «Сибагро», которое позволит реализовать в Кузбассе инвестиционный проект по строительству завода глубокой переработки зерна. Компания планирует инвестировать в кузбасское производство до 42,5 млрд рублей, а также создать до 560 рабочих мест;

Кировская область и ПАО «Т Плюс» подписали 2 соглашения на общую сумму 42 млрд рублей, одно из которых – на поставку угля в случае возможного возникновения ЧС, второе обеспечит качественное и надежное теплоснабжение в регионе;

Московская область подписала соглашение с ООО «Гормаш Глобал» с общим объемом инвестиций в проект 42 млрд рублей о строительстве двух заводов горно-шахтного оборудования для подземных работ. Уже в 2027-м на двух заводах в г. о. Солнечногорск смогут производить более 500 машин в год: шахтные самосвалы грузоподъемностью до 50 тонн, буровые установки, погрузо-доставочные машины (до 20 тонн), а также различную вспомогательную технику для горных работ. Будет создано почти 2 тыс. рабочих мест;

Республика Крым заключила меморандумы о реализации инвестпроектов в Керчи, Ялте, Феодосии и Евпатории, а также на территории Бахчисарайского района на общую сумму свыше 41,4 млрд рублей. В частности, о строительстве в Бахчисарайском районе жилого комплекса «Город древних традиций» с инвестициями на сумму 28 млрд рублей. Предполагается, что это будет крупный жилой комплекс, который займет в общей

сложности около 50 га. В том числе проектом предусмотрено строительство детского сада и гимназии, а также мечети, торгово-офисного комплекса, исторического рынка и зеленой зоны. В Керчи инвестор построит микрорайон с развитой инфраструктурой, который будет состоять из нескольких многоэтажных зданий с высококачественной отделкой, а территория будет обеспечена парковками, детскими и спортивными площадками, развлекательными зонами. Сумма инвестиций составит 7,5 млрд рублей. В Коктебеле, согласно инвестпроекту с суммой инвестиций 500 млн рублей, появится новый жилищно-рекреационный комплекс. Помимо строительства апартментов, проект предусматривает возведение современного паркинга и создание зеленой зоны. В рамках еще двух заключенных меморандумов в Ялте реализуют инвестпроект по строительству ЖК с суммой инвестиций 1,5 млрд рублей, а в Евпатории – проект по строительству многофункционального комплекса с суммой инвестиций 3,9 млрд рублей;

Газпромбанк планирует предоставить «Русалу» финансирование на срок до 10 лет в объеме до 40 млрд рублей на внедрение наилучших доступных технологий на Красноярском и Братском алюминиевых заводах, говорится в сообщении банка.

ПЛЕНАРНОЕ ЗАСЕДАНИЕ

Ключевым событием Форума стало пленарное заседание, на котором выступили Президент России Владимир Путин и главы иностранных государств: Боливии – Луис Альберто Арсе Катакура и Зимбабве – Эммерсон Дамбудзо Мнангагва.

В своем выступлении Владимир Путин обозначил структурные изменения, которые будут активно поддерживаться правительством, отметил достижения российской экономики и существующие проблемы в стране и мире, а также высказался по широкому спектру геополитических вопросов, затронув темы сотрудничества в рамках БРИКС.

Глава российского государства подчеркнул: «Уверен: и в современных условиях, и в долгосрочной перспективе роль, вес и, скажу больше, будущее государств зависят от того, насколько эффективно они смогут ответить на глобальные вызовы, реализовать внутренний потенциал, использовать свои конкурентные преимущества и нивелировать слабые стороны, сохранить и укрепить партнерские отношения с другими странами».



ХІ ФОРУМ РЕГИОНОВ БЕЛАРУСИ И РОССИИ

28 июня 2024 года в Витебске прошли итоговые мероприятия ХІ форума регионов Беларуси и России, посвященного роли межрегионального сотрудничества в построении инновационной экономики Союзного государства.



Деловая программа открылась встречей председателей верхних палат парламентов России и Беларуси Валентины Матвиенко и Натальи Кочановой с руководителями органов госвласти двух стран.

Наталья Кочанова отметила, что двустороннее сотрудничество развивается эффективно по всем направлениям, во многом благодаря той политике, которую проводят лидеры России и Беларуси.

Валентина Матвиенко, в свою очередь, назвала межрегиональное сотрудничество каркасом Союзного государства, отметив, что активная работа между двумя странами ведется и за рамками Форума.

В ходе встречи участники обсудили различные вопросы взаимодействия, темы сохранения истории, человеческих ценностей и роста товарооборота между регионами двух стран.

Пленарную часть открыли главы двух государств Владимир Путин и Александр Лукашенко, приветствуя участников в формате видеобращения.

Президент Беларуси в своем выступлении отметил, что вопреки внешнему давлению Беларусь и Россия уверенно идут вперед, развивают союзную интеграцию и укрепляют гуманитарные связи. А Форум регионов стал одним из самых успешных и результативных проектов Союзного государства.



«Сейчас на повестку дня Форума закономерно выходят вопросы построения инновационной экономики Союзного государства. В современном мире обеспечение технологического суверенитета и национальной безопасности немыслимы без разработки и внедрения инновационных решений. У Беларуси и России для этого есть все необходимые условия. У нас сохранились лучшие научные школы, обеспечена сильная материальная база. Реализуется единая промышленная политика и формируется единое научно-технологическое пространство. И самое главное – мы обладаем мощным человеческим потенциалом», – сказал Александр Лукашенко.

Президент России отметил, что встречи в таком формате стали доброй традицией. В этот раз Форум собрал порядка 800 делегатов из большинства субъектов Российской Федерации и белорусских областей.

Российский лидер также отметил актуальность выбранной в этом году темы «Роль межрегионального сотрудничества в построении инновационной экономики Союзного государства», так как решением задачи внедрения новых технологий во все сферы хозяйственной жизни, развития наукоёмких отраслей промышленности и сельского хозяйства сейчас активно занимаются и в России, и в Беларуси.



«Это необходимо для укрепления суверенитета наших государств, повышения конкурентоспособности и обеспечения устойчивого экономического роста на долгосрочную перспективу и, естественно, требует энергичного, творческого участия не только федеральных и центральных властей, но и регионов», – сказал Владимир Путин.

В ходе пленарного заседания выступили парламентарии, руководители органов власти субъектов двух стран, рассказав о выстроенном взаимодействии и укреплении содружества.

Всего же в рамках деловой программы Форума в Полоцке и Витебске прошли заседания 9 секций. Модераторами встреч выступали представители верх-

них палат российского и белорусского парламентов.

Ведущими секции по вопросам развития межрегионального сотрудничества стали председатель Постоянной комиссии Совета Республики Национального Собрания Республики Беларусь по региональной политике и местному самоуправлению Леонид Заяц и председатель Комитета Совфеда РФ по федеративному устройству, региональной политике, местному самоуправлению и делам Севера Андрей Шевченко. В работе участвовали представители органов испол-

нительной и законодательной властей регионов двух стран.

Руководитель кубанского парламента Юрий Бурлачко рассказал о содержании прошедшей дискуссии.

«Состоялось детальное обсуждение вопросов укрепления взаимодействия регионов двух государств. Поднимались темы общего состояния сотрудничества в научно-технической, гуманитарной, социально-культурной и экономической сферах. Отдельно говорили о существующих проблемах и путях их решения.

Выступающие рассказали о перспективных формах и мерах по развитию сотрудничества регионов, районов и городов Беларуси с регионами и муниципалитетами России в контексте укрепления Союзного государства.

Итогом работы стала выработка рекомендаций, которые послужат ориентирами в дальнейшей деятельности законодателей двух государств. Парламент Кубани является активным участником этих процессов. У нас подписаны соглашения с Гомельским, Брестским и Могилевским областными Советами депутатов. Вместе с тем мы готовы расширять географию взаимодействия и укреплять деловые и дружеские контакты», – рассказал Юрий Бурлачко.



ГОД ПУШКИНА В РОССИИ 2024

57 КРУПНЫХ МЕРОПРИЯТИЙ ПРОВЕЛИ К 225-ЛЕТИЮ СО ДНЯ РОЖДЕНИЯ ПУШКИНА, ЗАПУСТИЛИ ПЛАТФОРМУ "ПУШКИН ЦИФРОВОЙ".

Идут реставрации и реэкспозиции музеев Пушкина. Дому в Гурзуфе вернут тот облик, который застал поэт. На это выделили чуть больше 280 млн рублей. Новый информационно-кассовый центр появится в музее-квартире на Мойке в Санкт-Петербурге, а домик станционного зрителя в деревне Выра Гатчинского района обзаведется постоянной экспозицией, посвященной поэту.

ИДУТ И ИДУТ ГОДЫ, А ПУШКИНСКИЕ СТРОКИ БЕГУТ, КАК ВОЛНЫ, СКВОЗЬ ВРЕМЯ

Идут и идут годы, а пушкинские строки бегут, как волны, сквозь время, радуют нас, дарят силу, красоту и учат любить жизнь. Поэт часто бывал на Волге, гостил у друзей, много писал, вдохновленный прекрасной природой этих мест. Пушкиноведа по крупицам собирают сведения об усадьбах, в которых гостил поэт. Появился термин «Пушкинское кольцо Верхневолжья» – маршрут посещений поэтом усадеб, городских домов и имений края.

Читки, балы, необычные экскурсии, специальные экспозиции, тематические лекции – все это организовывали библиотеки имени великого поэта и не только его. В творчестве великого поэта окончательно сложились нормы русского литературного языка и основы стилистики. В День Пушкина устраивают фестивали и книжные ярмарки.

На платформе «Пушкин цифровой» к юбилею были доступны все сочинения, рукописи и черновики. Театры показывали премьерные спектакли к 225-летию со дня рождения Пушкина. Санкт-Петербургский Молодежный театр на Фонтанке объединился с Театральной библиотекой, чтобы организовать городской фестиваль «Петербург. Пространство Пушкина».



Ежегодно в музее-заповеднике А. Пушкина «Михайловское» и Пскове в первые выходные дни июня проводится большой поэтический праздник Дни Пушкинской поэзии и русской культуры. Это одно из главных литературных событий в культурной жизни страны, посвященных А.Пушкину.



"НАШ ПУШКИН. 225" В МОСКВЕ

ВЗГЛЯНУТЬ ПО-НОВОМУ НА ТВОРЧЕСТВО ВЕЛИКОГО ПОЭТА, СТАВШЕГО НАЦИОНАЛЬНЫМ ДОСТОЯНИЕМ РОССИИ, ТЕПЕРЬ МОЖНО В МОСКВЕ. В ДЕНЬ ЮБИЛЕЯ АЛЕКСАНДРА ПУШКИНА В СТОЛИЦЕ НА ПЛОЩАДКЕ КНИЖНОЙ ЯРМАРКИ НА КРАСНОЙ ПЛОЩАДИ СТАРТОВАЛ ФЕСТИВАЛЬ «НАШ ПУШКИН. 225». ОТКРЫЛИ ПРОГРАММУ КОНЦЕРТОМ.

Кроме поэтов, актеров и музыкантов в церемонии открытия принял участие цифровой аватар Пушкина – 3D-модель, созданная специалистами Сбера. По словам руководителя направления Digital Humans в Центре технологий Метаверс Сбера Екатерины Сумачевой, анимация аватара формируется в реальном времени, предугадывая ответы на вопросы. Технология позволяет дать голос великому поэту спустя 225 лет после его рождения.

На пресс-конференции журналисты могли оценить коммуникационные способности цифрового аватара Пушкина: ему задавали различные вопросы, например, о его любимом напитке или о том, почему он так любит Москву, а также в каких чертах поэт похож на Онегина. В рамках мероприятия поэт и певец Вадим Степанцов попросил цифрового двойника повторить знаменитый пушкинский смех. Аватар Пушкина справился с задачами, был представлен как поэт как на пресс-конференции, так и на церемонии открытия фестиваля.



В рамках фестиваля представили два особенных проекта: "Страна поэта" соберет полноценную и самую большую антологию произведений Пушкина на национальных языках России, а "Литературная дуэль" даст полную свободу творчества почитателям пушкинского наследия, они смогут представить на открытый конкурс свое, авторское, прочтение легендарных строк, которые каждый из нас помнит с самого детства.



"Александр Сергеевич Пушкин – это поэт, на стихах и произведениях, которого воспитывалось не одно поколение. Очень у многих детей первые сказки, стихи, прочитанные в жизни, это именно стихи Александра Сергеевича Пушкина. Именно благодаря ему у очень многих людей закладываются базовые понимания о жизни и о морали, из его произведений", – рассказал певец, участник фестиваля "Наш Пушкин. 225" Серж.

Финалисты конкурса "Литературная дуэль" смогут принять участие в шоу, которое пройдет в день города Москвы 7 сентября. Итоги фестиваля "Наш Пушкин. 225" подведут 4 ноября, в День народного единства.



РЕСПУБЛИКА АДЫГЕЯ

Министерство здравоохранения
 Министерство культуры
 Министерство образования и науки
 Министерство сельского хозяйства
 Министерство строительства, транспорта, жилищно-коммунального и дорожного хозяйства
 Министерство труда и социального развития
 Министерство финансов
 Комитет по делам национальностей, связям с соотечественниками и средствам массовой информации
 Комитет по имущественным отношениям
 Комитет по туризму и курортам
 Комитет по физической культуре и спорту
 Министерство экономического развития и торговли

РЕСПУБЛИКА КАЛМЫКИЯ

Министерство по строительству, транспорту и дорожному хозяйству
 Республиканская служба финансово-бюджетного контроля
 Министерство спорта и молодежной политики
 Министерство социального развития, труда и занятости
 Министерство сельского хозяйства
 Министерство природных ресурсов и охраны окружающей среды
 Министерство по земельным и имущественным отношениям
 Министерство культуры и туризма
 Министерство здравоохранения
 Министерство жилищно-коммунального хозяйства и энергетики
 Министерство экономики и торговли
 Министерство образования и науки
 Министерство финансов республики

РЕСПУБЛИКА КРЫМ

Министерство внутренней политики, информации и связи Республики Крым
 Министерство жилищно-коммунального хозяйства Республики Крым
 Министерство здравоохранения Республики Крым
 Министерство культуры Республики Крым
 Министерство курортов и туризма Республики Крым
 Министерство образования, науки и молодежи Республики Крым
 Министерство промышленной политики Республики Крым
 Министерство сельского хозяйства Республики Крым
 Министерство спорта Республики Крым
 Министерство строительства и архитектуры Республики Крым
 Министерство топлива и энергетики Республики Крым
 Министерство труда и социальной защиты Республики Крым
 Министерство финансов Республики Крым
 Министерство экологии и природных ресурсов Республики Крым
 Министерство экономического развития Республики Крым
 Государственный комитет молодежной политики Республики Крым

КРАСНОДАРСКИЙ КРАЙ

Министерство здравоохранения
 Министерство культуры
 Министерство курортов, туризма и олимпийского наследия
 Министерство образования, науки и молодежной политики
 Министерство природных ресурсов
 Министерство сельского хозяйства и перерабатывающей промышленности
 Министерство топливно-энергетического комплекса и жилищно-коммунального хозяйства
 Министерство транспорта и дорожного хозяйства
 Министерство труда и социального развития
 Министерство физической культуры и спорта
 Министерство финансов
 Министерство экономики
 Департамент строительства

АСТРАХАНСКАЯ ОБЛАСТЬ

Министерство здравоохранения
 Министерство культуры и туризма
 Агентство международных связей
 Министерство образования и науки
 Министерство промышленности, транспорта и природных ресурсов
 Министерство сельского хозяйства и рыбной промышленности
 Министерство социального развития и труда
 Министерство строительства и жилищно-коммунального хозяйства
 Министерство финансов
 Министерство экономического развития
 Министерство физической культуры и спорта
 Агентство по делам молодежи

ВОЛГОГРАДСКАЯ ОБЛАСТЬ

Комитет здравоохранения
 Комитет культуры
 Комитет образования, науки и молодежной политики
 Комитет по делам национальностей и казачества
 Комитет по делам территориальных образований, внутренней и информационной политики
 Комитет по развитию туризма
 Комитет природных ресурсов, лесного хозяйства и экологии
 Комитет промышленной политики, торговли и топливно-энергетического комплекса
 Комитет сельского хозяйства
 Комитет социальной защиты населения
 Комитет строительства
 Комитет транспорта и дорожного хозяйства
 Комитет физической культуры и спорта
 Комитет финансов
 Комитет экономической политики и развития

РОСТОВСКАЯ ОБЛАСТЬ

Министерство жилищно-коммунального хозяйства
 Министерство здравоохранения
 Министерство имущественных и земельных отношений, финансового оздоровления предприятий, организаций
 Министерство культуры
 Министерство общего и профессионального образования
 Министерство по физической культуре и спорту
 Министерство природных ресурсов и экологии
 Министерство промышленности и энергетики
 Министерство сельского хозяйства и продовольствия
 Министерство строительства, архитектуры и территориального развития
 Министерство транспорта
 Министерство труда и социального развития
 Министерство финансов
 Министерство экономического развития
 Комитет по молодежной политике

ГОРОД СЕВАСТОПОЛЬ

Главное управление природных ресурсов и экологии
 Департамент здравоохранения
 Департамент труда и социальной защиты населения
 Департамент экономического развития
 Департамент сельского хозяйства
 Департамент финансов
 Департамент архитектуры и градостроительства
 Главное управление информатизации и связи
 Департамент образования и науки
 Главное управление культуры
 Управление по делам молодежи и спорта
 Управление развития туристической индустрии

Для включения в реестр бесплатной доставки издания – перешлите название организации и ее почтовый адрес в редакцию по e-mail: profi8@mail.ru указав в теме письма «Просьба о включении в реестр рассылки». Тел.: 8-950-86-99-888

Журнал «ЮЖНО-РОССИЙСКИЙ ВЕСТНИК» – это информационно-аналитическое, общественно-политическое, иллюстрированное периодическое издание, формирующее единое информационное пространство в рамках системы органов власти и производственно-хозяйственного комплекса южнороссийских регионов.



Обратите ВНИМАНИЕ!

Подготавливая материал для публикации в «Южно-Российском Вестнике», учитывайте, что для комфортного восприятия информации на одной странице издания не стоит одновременно размещать более 3000 знаков (с пробелами – см. опцию «Статистика» в программе MS Word) и двух иллюстраций!

Рекламная политика издания ориентирована на сотрудничество с органами и учреждениями государственной власти, а также с предприятиями разных форм собственности и профиля деятельности, но обязательно действующими в правовом поле и заинтересованными в продвижении своей продукции или информации о себе в соседних регионах.

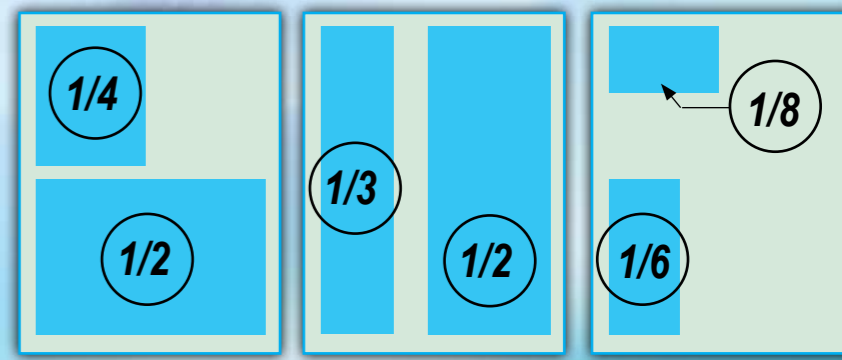
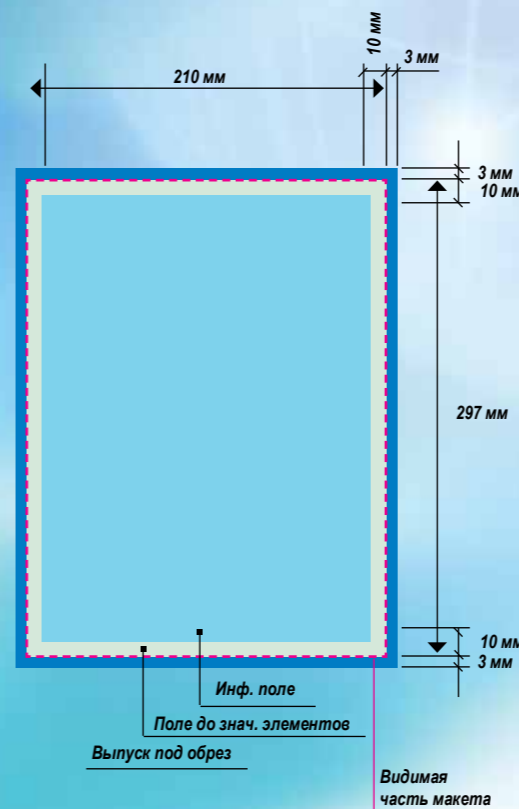
Виды рекламно-информационного партнерства:

- размещение рекламного модуля;
- размещение рекламной статьи;
- размещение рекламной статьи совместно с рекламным модулем;
- распространение рекламных носителей (листочков, флайеров, компакт-дисков) вместе с изданием по его реестру распространения.

РАСЦЕНКИ НА РАЗМЕЩЕНИЕ РЕКЛАМНЫХ МАТЕРИАЛОВ

Действует гибкая система скидок – подробности уточняйте в редакции, а также по тел.: +7-950-86-99-888

ТАРИФЫ (в рублях)	1/1 (вся страница)	1/2	1/3	1/4	1/6	1/8
ВНУТРЕННИЕ СТРАНИЦЫ	35 000	17 500	11 500	8 500	5 800	4 300
2-Я И 4-Я СТРАНИЦЫ ОБЛОЖКИ	45 000	22 000	—	—	—	—
3-Я СТРАНИЦЫ ОБЛОЖКИ	40 000	20 000	—	—	—	—
ЖЕСТКАЯ ВКЛЕЙКА (РАЗВОРОТ)	45 000	—	—	—	—	—



ЮЖНЫЙ ФЕДЕРАЛЬНЫЙ ОКРУГ



АСТРАХАНСКАЯ
ОБЛАСТЬ
АСТРАХАНЬ

ВОЛГОГРАДСКАЯ
ОБЛАСТЬ
ВОЛГОГРАД

КАЛМЫКИЯ
ЭЛИСТА

РОСТОВСКАЯ
ОБЛАСТЬ
РОСТОВ-НА-ДОНУ

КРАСНОДАРСКИЙ
КРАЙ
МАЙКОП
КРАСНОДАР

АДЫГЕЯ

РЕСПУБЛИКА
КРЫМ
СИМФЕРОПОЛЬ
СЕВАСТОПОЛЬ

ЮЖНЫЙ
ФЕДЕРАЛЬНЫЙ
ОКРУГ